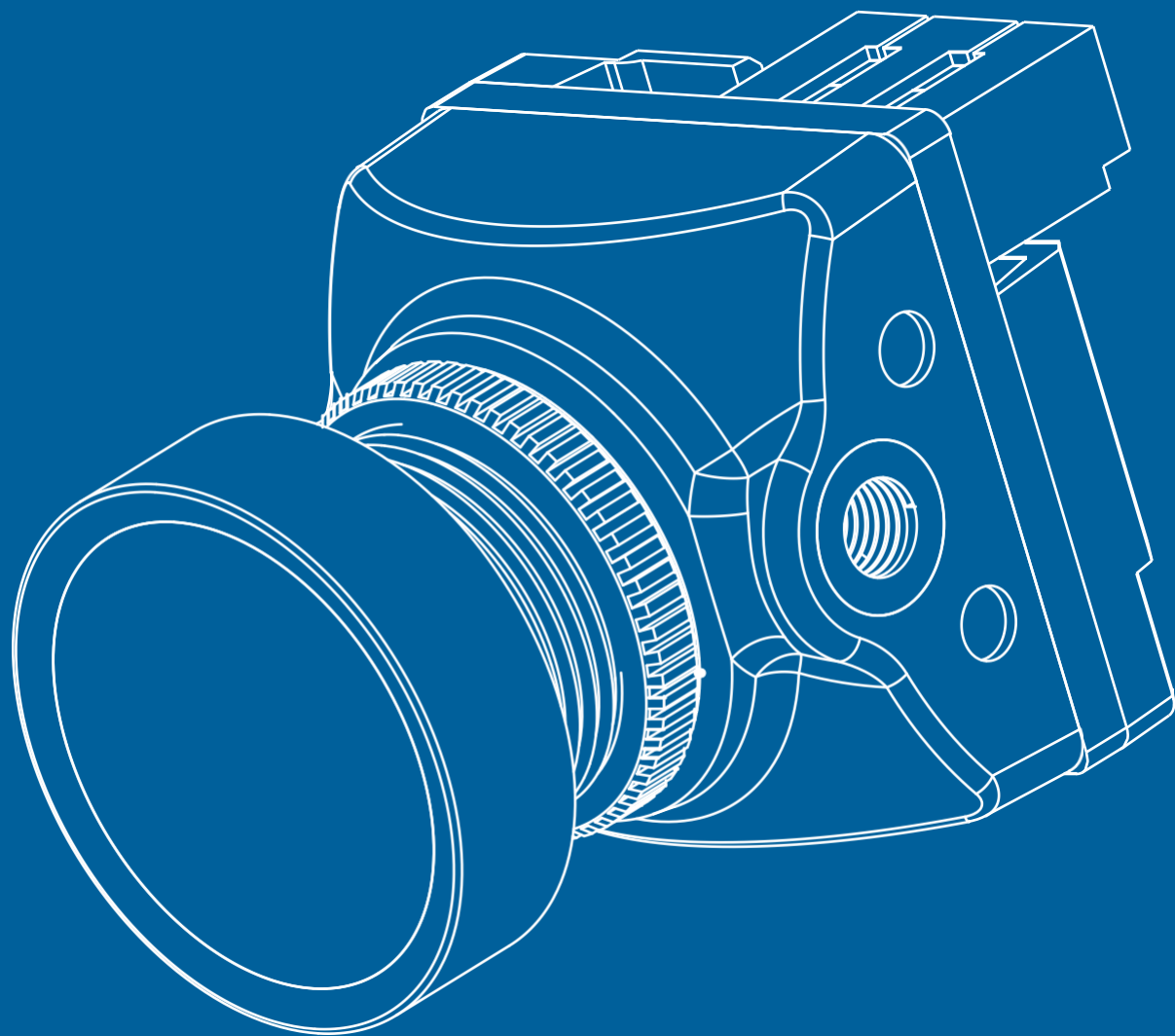


RUNCAM RACER NANO 4

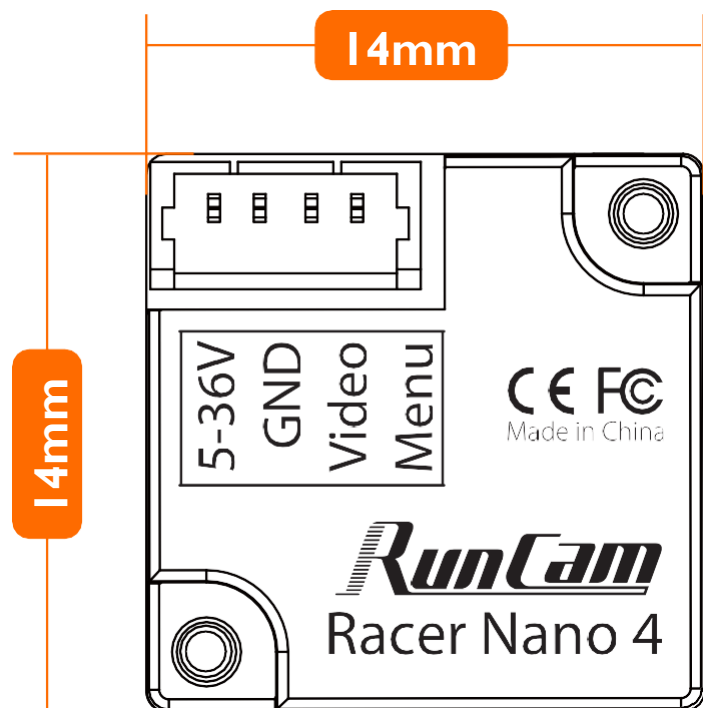
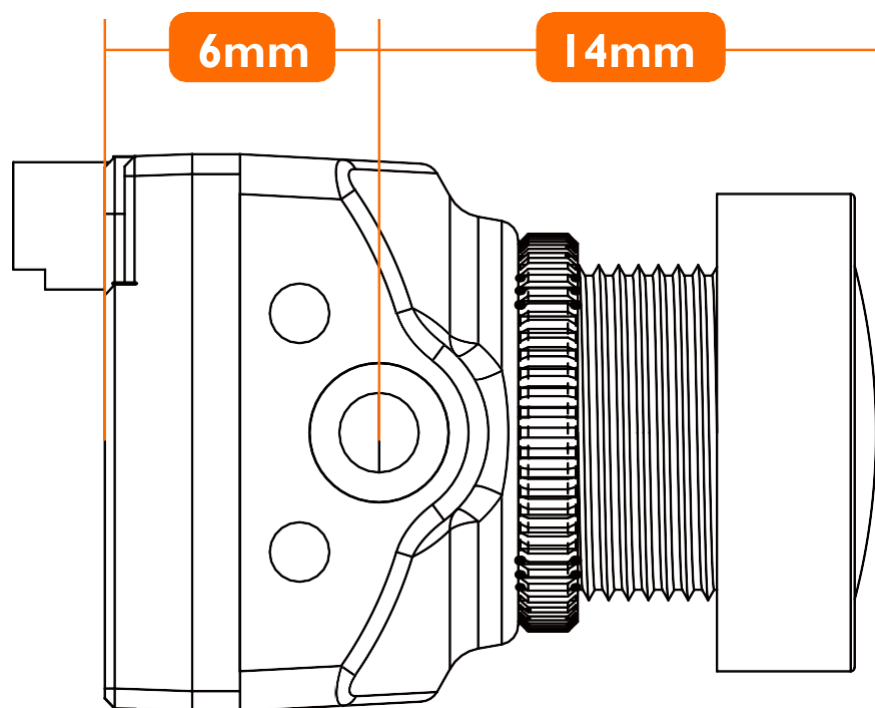
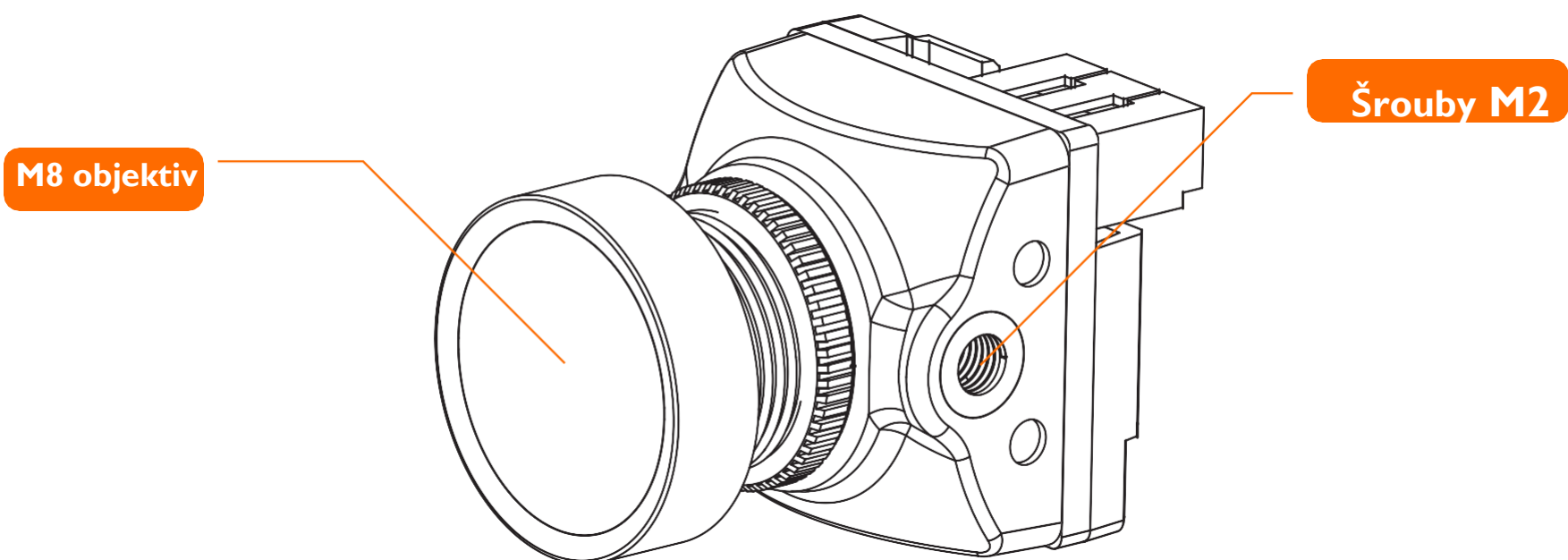


UŽIVATELSKÝ MANUÁL

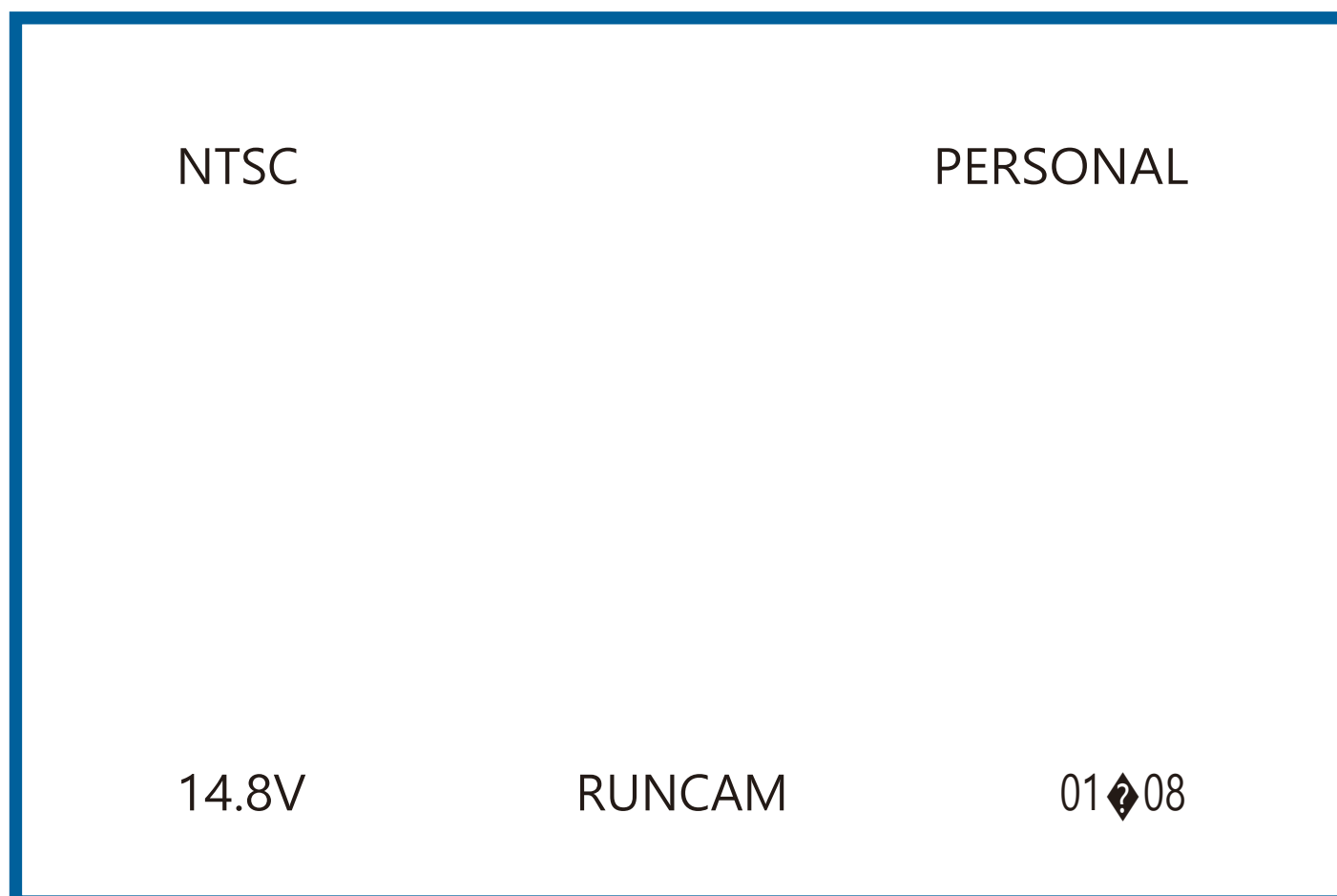
Vodotěsný design, profesionální
LED osvětlení pro závodní dráhu,
závodní kamera do každého počasí.



ROZMĚRY A INSTALACE



RYCHLÉ NASTAVENÍ OSD MENU



Rychlé nastavení:

- Dlouze podržte tlačítko UP po dobu tří sekund pro vstup do obrazovky nastavení OSD.
- Dlouze podržte tlačítko DOWN po dobu šesti sekund pro obnovení výchozího nastavení OSD.
- Dlouze podržte tlačítko RIGHT po dobu tří sekund pro přepínání mezi přednastaveními kamery.

RYCHLÉ NASTAVENÍ OSD MENU

1 2 3 4 5 6 7 8 9 0 A B C D E F G H I J
K L M N O P Q R S T U V W X Y Z & : = . /

CLR		RUNCAM_ _ _
PILOT	:	ON
TIMER	:	ON
VOLTAGE	:	ON
WIDESCREEN	:	OFF
SYSTEM	:	NTSC
EXIT		

: CLR: vymazání ID znaku;

NASTAVENÍ MENU KAMERY

SETUP MENU

PICT ADJUST



WHITE BAL

ATW

LANGUAGE

ENGLISH

CAMERA RESET

YES



EXIT

NASTAVENÍ MENU:

- JAZYK (ANGLIČTINA / NĚMČINA / FRANCOUZŠTINA / RUŠTINA / PORTUGALŠTINA / ŠPANĚLŠTINA / ČÍNŠTINA)
- BÍLÁ BALANCE (ATW / PUSH / USER1 / USER2 / MANUÁL / PUSH LOCK)

NASTAVENÍ MENU KAMERY

PICT ADJUST

FLIP		OFF
BRIGHTNESS	128
CONTRAST	138
SHARPNESS	128
HUE	090
COLOR GAIN	138

RETURN ←

Nastavení obrazu:

- OTÁČENÍ (VYPNUTO / H-OTÁČENÍ / V-OTÁČENÍ / HV-OTÁČENÍ)
- JAS (128 / 0-255)
- KONTRAST (138 / 0-255)
- OSTROST (128 / 0-255)
- Odstín (90 / 0-180)
- ZESÍLENÍ BAREV (138 / 0-255)

SPECIFIKACE

Model	RunCam Racer Nano4	
Snímač obrazu	Super WDR CMOS Senzor	
Horizontální rozlišení	1200TVL	
Objektiv	Zorné pole D:160° H:125° V:97°	
Formát obrazovky	4:3 / Přepínatelné širokoúhlé zobrazení	
Zrcadlení/otočení obrazu	Dostupné	
System signálu	NTSC/PAL	
Uzávěr (Shutter)	Rolovací uzávěr	
WDR	Super WDR	
Den/Noc	Barva	
Ovládání menu	Ovládání kabelem	
Napájení	DC 5-36V	
Proud	120mA@5V	70mA@12V
Materiál krytu	ABS	
Čistá hmotnost	4.5g	
Rozměry	14mm*14mm*20mm	