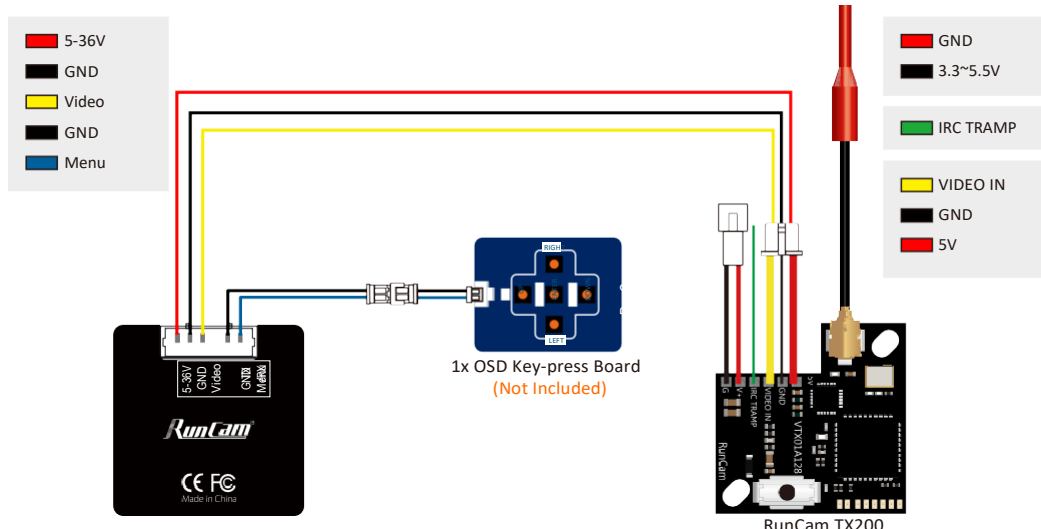


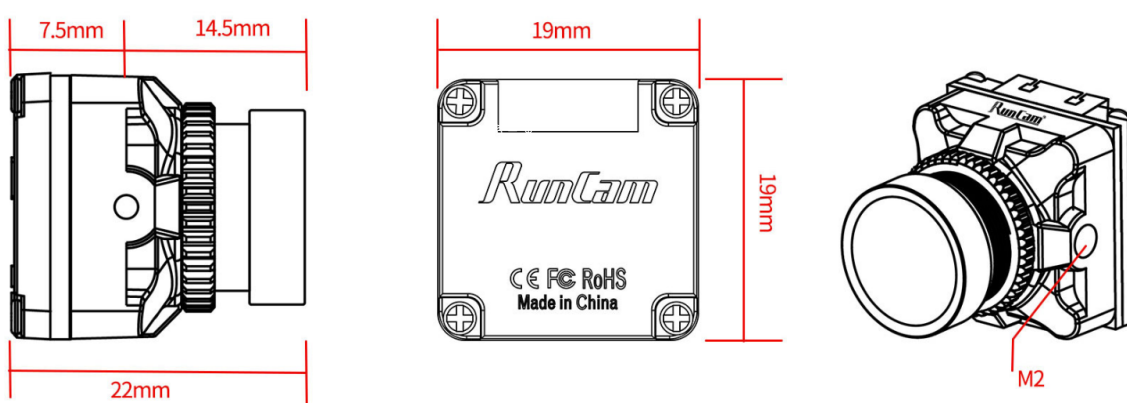
RunCam Phoenix 2 SE

UŽIVATELSKÝ MANUÁL

Diagram



ROZMĚRY A INSTALACE



NASTAVENÍ MENU

MAIN MENU	
AE	←
WB	←
DAY NIGHT	←
IMAGE ENHANCE	←
VIDEO SETTING	←
LANGUAGE	◀ ENGLISH ▶
RESET	
SAVE EXIT	
EXIT	

EXPOSURE	
BRIGHTNESS	◀ 12 ▶
EXPOSURE MODE	◀ GLOBE ▶
ADVANCED	←
RETURN	

EXPOSURE MODE (GLOBE/BLC)

WB	
MODE	◀ ATW ▶
RETURN	

MODE (ATW/MWB)

DAY NIGHT	
MODE	◀ COLOR ▶
RETURN	

MODE (COLOR/BW/EXT/AUTO)

VIDEO SETTING	
VIDEO STANDARD	NTSC
HD FORMAT	CVBS
IMAGE RATIO	◀ 4:3 ▶
HORIZONTAL INVERTED	◀ CLOSE ▶
VERTICAL INVERTED	◀ CLOSE ▶
WDR	◀ OPEN ▶
RETURN	

IMAGE ENHANCE	
CONTRAST	AUTO
SHARPNESS	◀ AUTO ▶
COLOR GAIN	◀ AUTO ▶
3DNR	◀ AUTO ▶
RETURN	

- VIDEO STANDARD (NTSC/PAL)
- POMĚR OBRAZU (4:3/16:9)

- KONTRAST (AUTO/MANUAL)
- OSTROST (AUTO/MANUAL)
- ZESÍLENÍ BAREV (AUTO/MANUAL)

SPECIFIKACE

Model	RunCam Phoenix 2 SE	
Snímač obrazu	1/2" COMS Senzor	
Horizontální rozlišení	1000TVL	
Objektiv	2,1 mm (M12) Zorné pole 155° (4:3)	
Formát obrazovky	4:3 / 16:9 přepínatelné	
Zrcadlení/otočení obrazu	Dostupné	
Systém signálu	PAL / NTSC	
Poměr signál/šum (S/N)	50dB (AGC vypnuto)	
Elektronická rychlost závěrky	Automatická	
Automatická regulace zesílení (AGC)	Automatická	
Minimální osvětlení	0.001Lux@1.2F	
WDR	Globální WDR	
Den/Noc	Color/BW/EXT/Auto	
Ovládání menu	Ovládání kabelem	
Napájení	DC 5-36V	
Proud	220mA@5V	120mA@12V
Materiál krytu	ABS	
Čistá hmotnost	9g	
Rozměry	19mm*19mm*20mm	