

FPV DIY Kit Skyrend 6

Інструкція з експлуатації



Зміст

1. Огляд продукту.....	3
2. Збірка	3
Контакти:	8

1. Огляд продукту



Рис. 1. FPV DIY Kit Skyrend 6

2. Збірка

Сторона на лівому зображенні без заклепочних гайок є верхньою частиною карбонової пластини, а сторона з чотирма заклепочними гайками праворуч — нижньою частиною карбонової пластини.

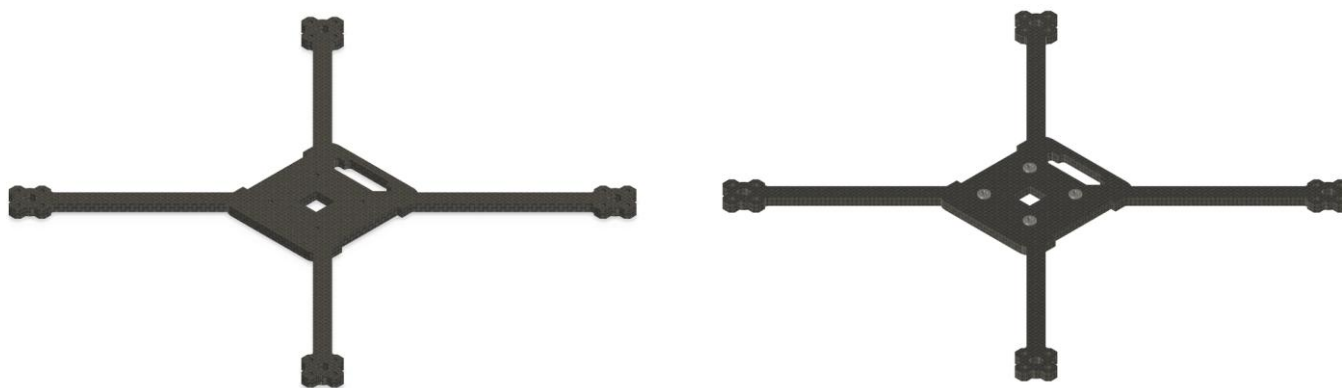


Рис. 2. Пластина

1. Встановіть гвинти з круглою головкою М3 X 28 мм. Вкрутіть чотири гвинти з круглою головкою М3 X 28 мм зверху вуглецевої пластини вниз. Протягніть кабель живлення ESC та всі джгути проводів через

отвір у вуглецевій пластині. Встановіть нейлонові гайки M3 між ESC та контролером польоту, а також встановіть контргайки M3 на кінцях гвинтів (4 гвинти M3 X 28 мм, 4 нейлонові гайки, 4 контргайки).

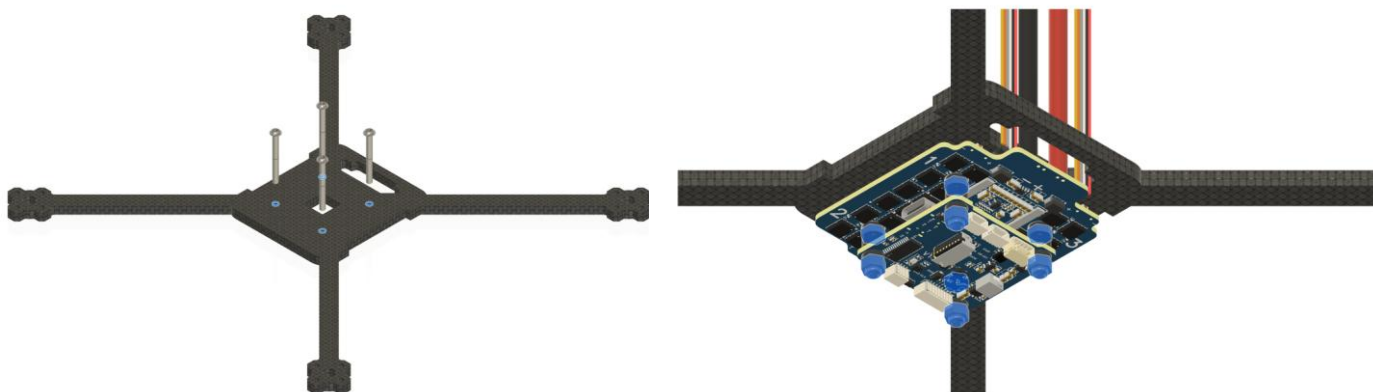


Рис. 3. Збірка ESC

2. Встановіть двигуни. Для двигуна 2312 використовуйте гвинти M3 X 8; для двигуна 3115 використовуйте гвинти M3 X 10. Ви можете використовувати ацетатну стрічку, щоб укласти дроти двигуна у формі трикутника для полегшення підключення та встановлення, а потім послідовно підключити дроти двигуна до контактних площадок ESC. (16 гвинтів для кріплення двигуна, ацетатна стрічка).

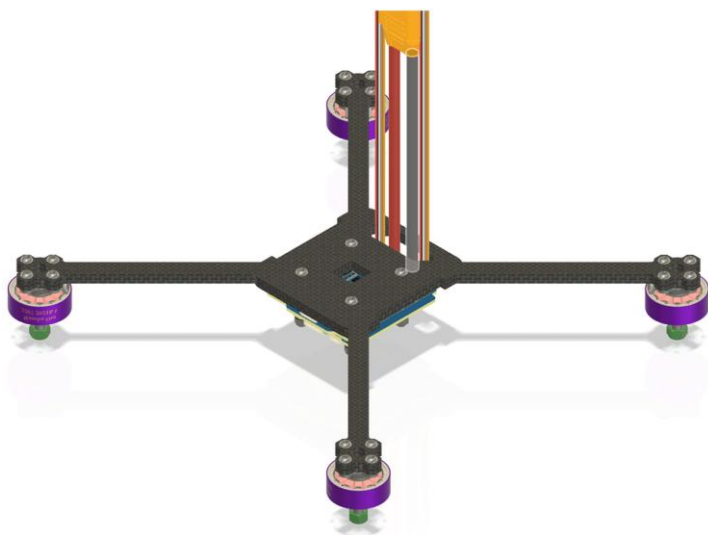
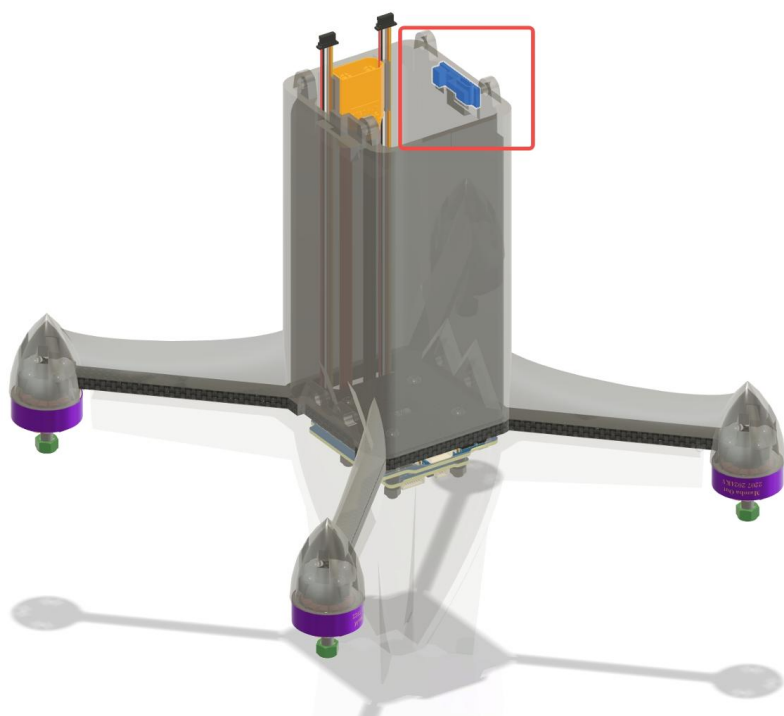
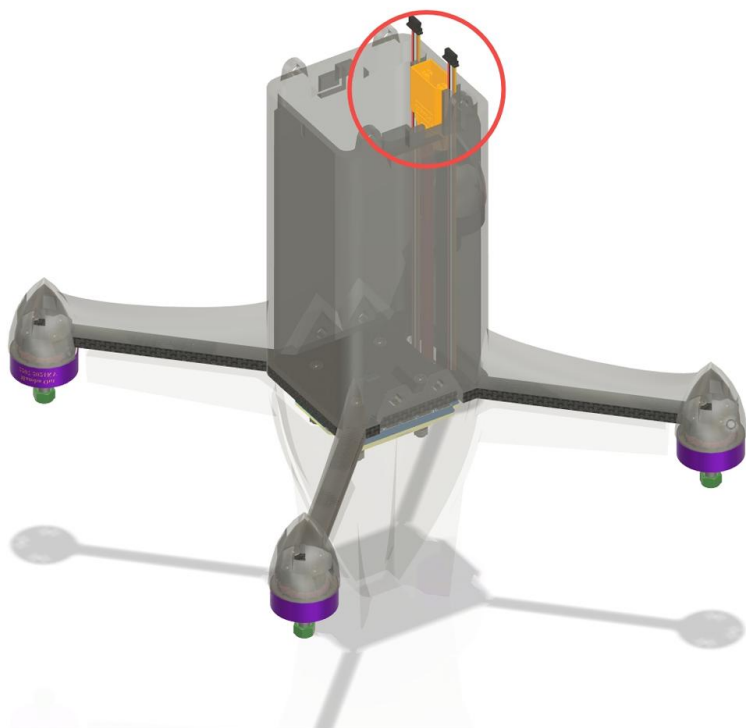


Рис. 4. Збірка двигунів

3. Закріпіть роз'єм XT90 у місці кріплення роз'єму живлення всередині корпусу; за допомогою клею 502 закріпіть адаптер Type-C у місці кріплення Type-C; зніміть захисну плівку з клейкої стрічки 3M на приймачі та приклейте його всередині корпусу друкованої частини хвостової частини; вставте антену всередину; вирівняйте корпус друкованої частини хвостової частини з корпусом основної частини та

закріпіть основну частину і корпус хвостової частини за допомогою гвинтів М3 × 8 з потайною головкою. (4 гайки з потайною головкою М3 X 8, клей 502).



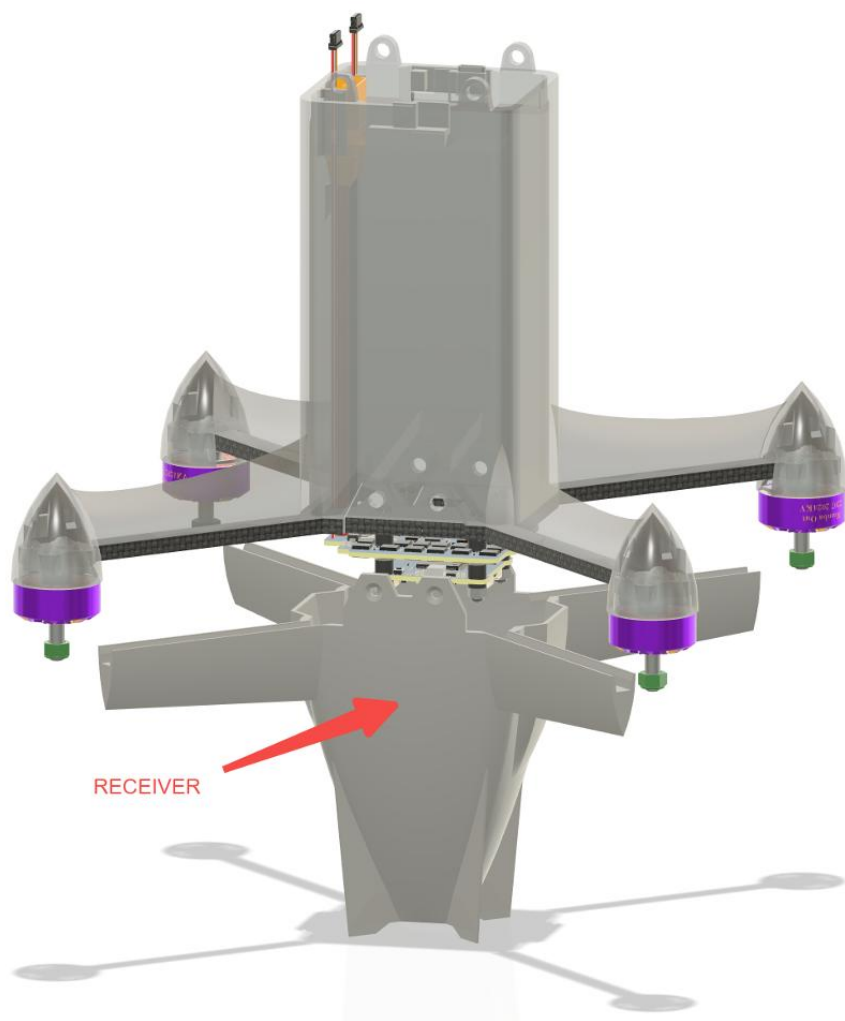


Рис. 5. Монтаж корпусу

4. Підключіть кабель до відеопередавача O4lite, увімкніть апарат, щоб активувати відеопередавач O4, а потім виконайте сполучення окулярів із відеопередавачем. Після завершення сполучення від'єднайте блок живлення та кабель, вставте камеру в кріпильний отвір для камери так, щоб роз'єм кабелю відеопередавача був спрямований назовні, закріпіть відеопередавач за допомогою гвинтів M2 X 12, розташуйте керамічну антену GPS у напрямку корпусу та зафіксуйте антену відеопередавача у фіксованому положенні (чотири гвинти M2 X 12).

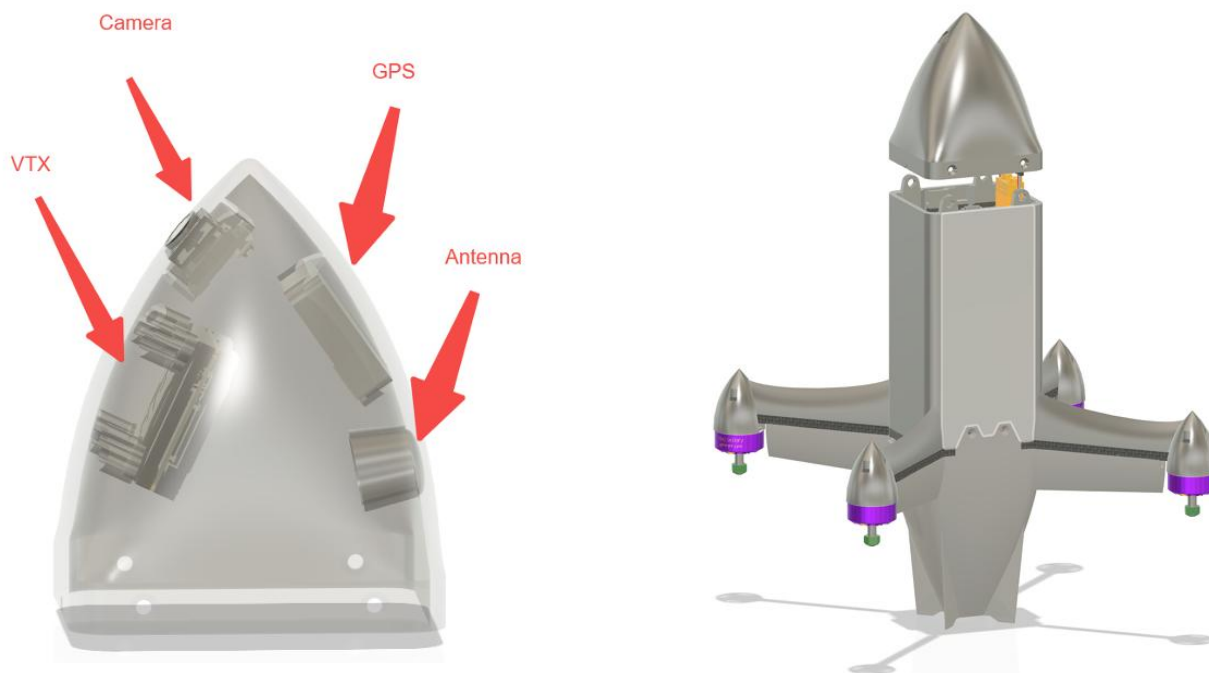


Рис. 6. Встановлення голови

5. Після налаштування частоти пульта дистанційного керування та окулярів перевірте керування пристроєм, чи правильні параметри, чи нормальний зв'язок, а також чи можна встановити прокладку лопаті після помилки, чи гладка поверхня прилягає до двигуна та чи встановлена лопать. Лопать обертається у зворотному напрямку за замовчуванням, а логотип лопаті спрямований у бік неба. Зафіксуйте лопать за допомогою гайки М5 (будьте обережні, щоб не торкнутися зовнішньої передачі двигуна).



Рис. 7. Розташування камери

Контакти:

WhatsApp: +420 777 054 888

Електронна пошта: support@pilotix.eu

Telegram: https://t.me/PilotixSupport_bot