

FPV DIY Kit Skyrend 6

Návod k použití



Obsah

1. Přehled produktu.....	3
2. Montáž.....	3
Kontakty:	8

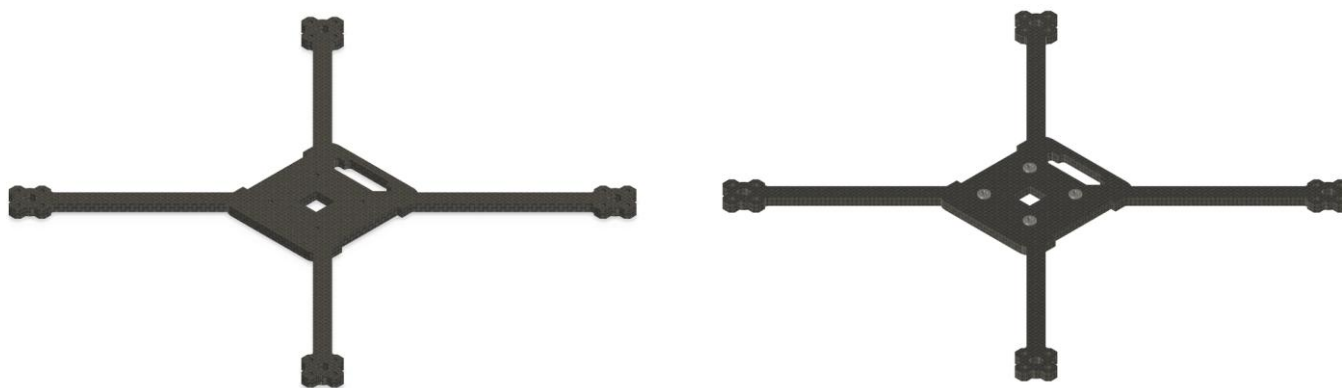
1. Přehled produktu



Obr. 1. FPV DIY Kit Skyrend 6

2. Montáž

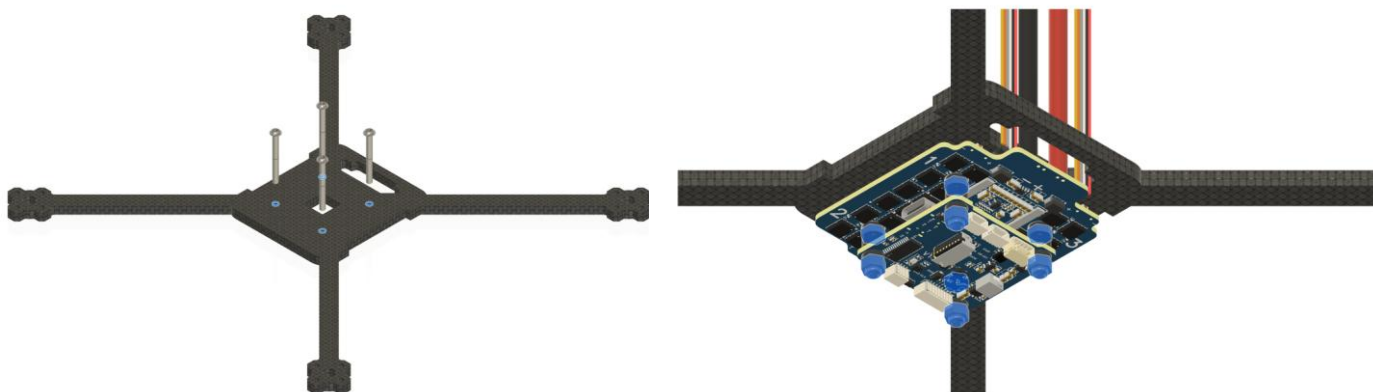
Strana na levém obrázku bez nýtovacích matic je horní strana uhlíkové desky a strana se čtyřmi nýtovacími maticemi na pravé straně je spodní strana uhlíkové desky.



Obr. 2. Deska

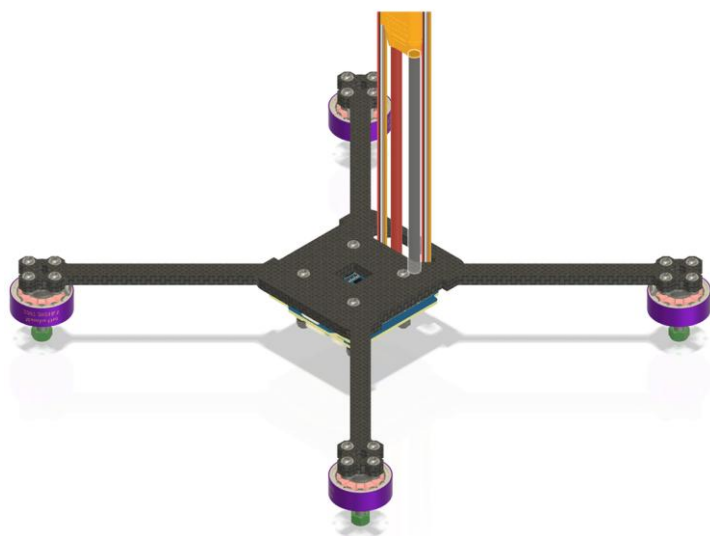
1. Namontujte šrouby M3 x 28 mm s kulatou hlavou. Ze shora uhlíkové desky našroubujte směrem dolů čtyři šrouby M3 x 28 mm s kulatou hlavou. Proved'te napájecí kabel ESC a všechny kabelové svazky otvorem v

uhlíkové desce. Mezi ESC a letovým radičem namontujte nylonové matice M3 a na konce šroubů namontujte pojistné matice M3 (4 šrouby M3 x 8, 4 nylonové matice, 4 pojistné matice).



Obr. 3. Montáž ESC

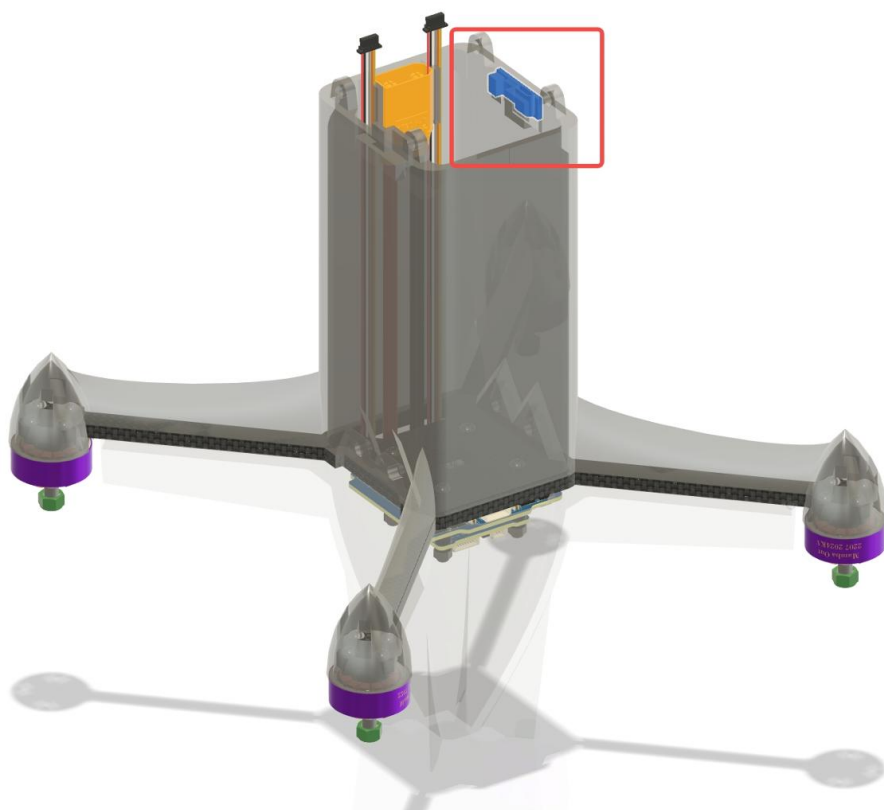
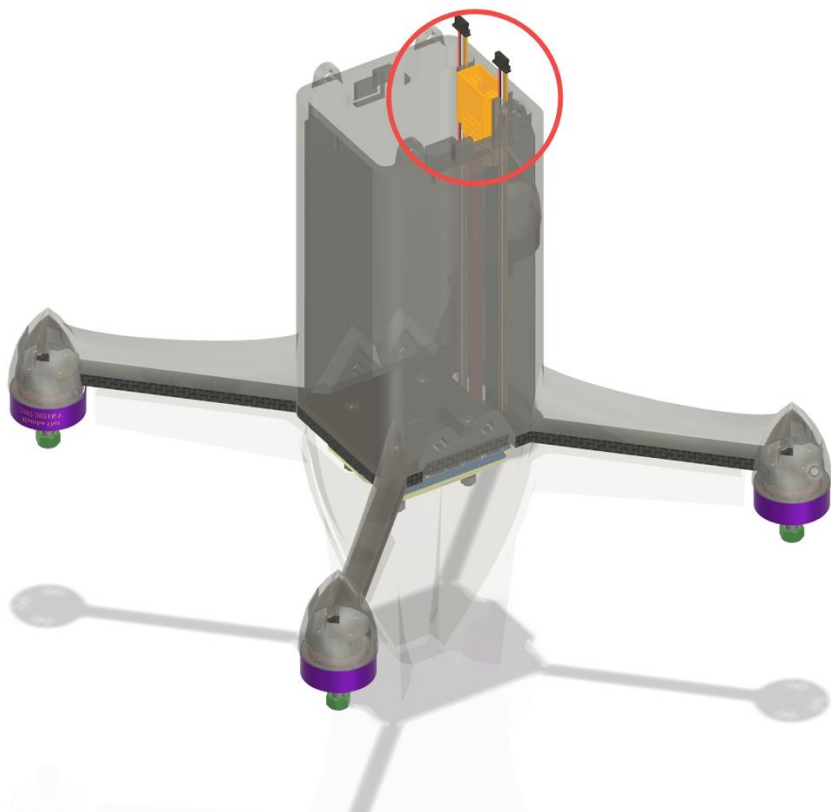
2. Namontujte motory. Pro motor 2312 použijte šrouby M3 X 8; pro motor 3115 použijte šrouby M3 X 10. K usnadnění zapojení a montáže můžete použít acetátovou pásku k uspořádání vodičů motoru do trojúhelníkového tvaru a poté připojit vodiče motoru k kontaktům ESC v pořadí. (16 montážních šroubů motoru, acetátová páska).

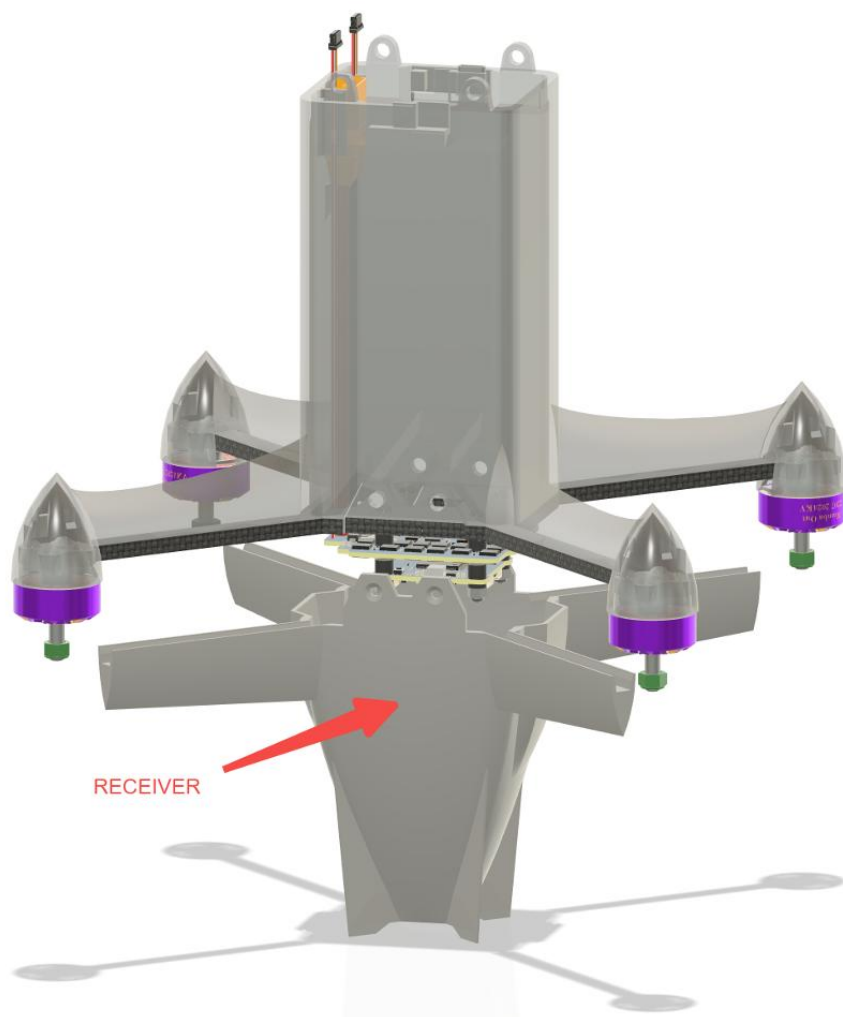


Obr. 4. Montáž motorů

3. Upevněte konektor XT90 do montážního otvoru pro napájecí konektor uvnitř krytu, pomocí lepidla 502 připevněte adaptér typu C do montážního otvoru pro typ C, odstraňte 3M lepicí pásku z přijímače a přilepte jej dovnitř krytu zadní tištěné desky, vložte dovnitř anténu, srovnejte tělo zadní tištěné desky s krytem hlavního těla a pomocí šroubů M3 x 8 se zápusťnou hlavou spojte hlavní tělo se zadním tělem. (4 matice M3 x

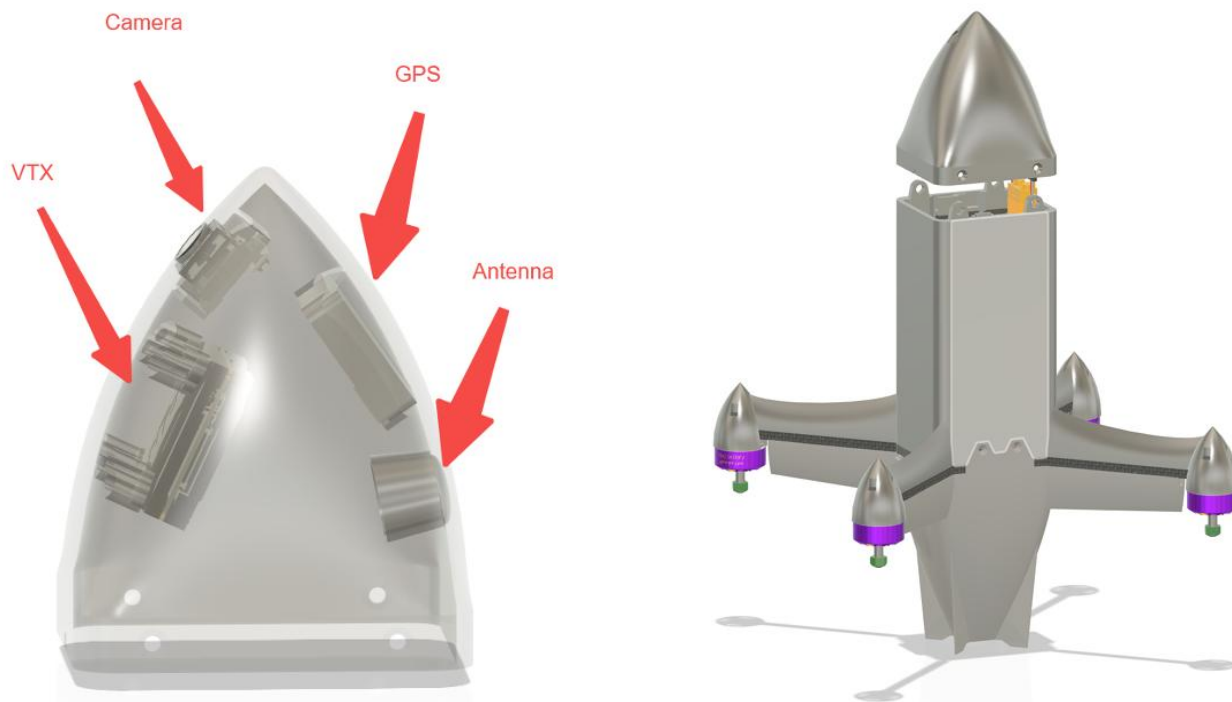
8 se zápusťnou hlavou, lepidlo 502).





Obr. 5. Instalace krytu

4. Zapojte kabel do videovysílače O4lite, zapněte letadlo, aby se videovysílač O4 aktivoval, a poté spárujte brýle s videovysílačem. Po dokončení spárování odpojte napájecí zdroj a kabel, vložte kameru do upevňovacího portu pro kameru tak, aby zásuvka kabelu videopřevodníku směřovala ven, nainstalujte videopřevodník pomocí šroubů M2 X 12, umístěte keramickou anténu GPS směrem k pouzdru a zajistěte anténu videopřevodníku v pevné poloze (čtyři šrouby M2 X 12).



Obr. 6. Instalace hlavy

5. Po sladění frekvence s dálkovým ovládáním a brýlemi zkontrolujte řízení letadla, zda jsou parametry správné, zda je komunikace normální a zda lze po chybě nainstalovat těsnění lopatky, hladký povrch sedí na motoru a lopatka je nainstalována. Lopatka se otáčí ve výchozím reverzním směru a logo lopatky směřuje k obloze. K zajištění lopatky použijte matici M5 (dávejte pozor, abyste se nedotkli vnějšího převodu motoru).



Obr. 7. Umístění kamery

Kontakty:

WhatsApp: +420 777 054 888

E-mail: support@pilotix.eu

Telegram: https://t.me/PilotixSupport_bot