

ESC 4in1 100A AM32 Lite

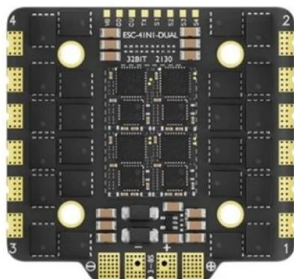
Uživatelská příručka



Obsah

1. Přehled produktu.....	3
2. Návod k zapojení	3
2.1. Napájení (připojení baterie)	3
2.2. Připojení motoru	4
2.3. Ovládací konektor (8pinový JST-SH)	4
3. Bezpečnostní upozornění	5
Kontakty:	5

1. Přehled produktu



Obr.1. ESC 4in1 100A AM32 Lite

ESC 4in1 100A AM32 Lite je čtyřvstupový elektronický regulátor rychlosti navržený pro použití v aplikacích FPV. Pracuje s rozsahem vstupního napětí 3 až 8S a je schopen dodávat trvalý proud 100A s maximálním proudem 120A. Regulátor je vybaven mikrokontrolerem AT32F421K8U7 a podporuje různé protokoly včetně DShot150, DShot300, DShot600, Multishot, OneShot, ProShot a PWM. Disponuje funkcí telemetrie pro monitorování proudu, napětí, teploty a otáček.

2. Návod k zapojení

Podle schématu postupujte prosím podle následujících kroků, abyste zajistili bezpečnou a spolehlivou instalaci:

2.1. Napájení (připojení baterie)

- **Kladný pól (+):** Připájejte červený vodič z kabelu baterie (XT60/XT90) k velké plošce označené znaménkem (+) ve spodní části.
- **Záporný pól (-):** Připájejte černý vodič z kabelu baterie k velké plošce označené znaménkem (-) ve spodní části.
- **Kondenzátor:** Na tyto stejné plošky **MUSÍTE** připájet kondenzátor s nízkým ESR. Udržujte vývody kondenzátoru co nejkratší, abyste minimalizovali elektrický šum.

2.2. Připojení motoru

ESC má 12 bočních kontaktů seskupených pro 4 motory.

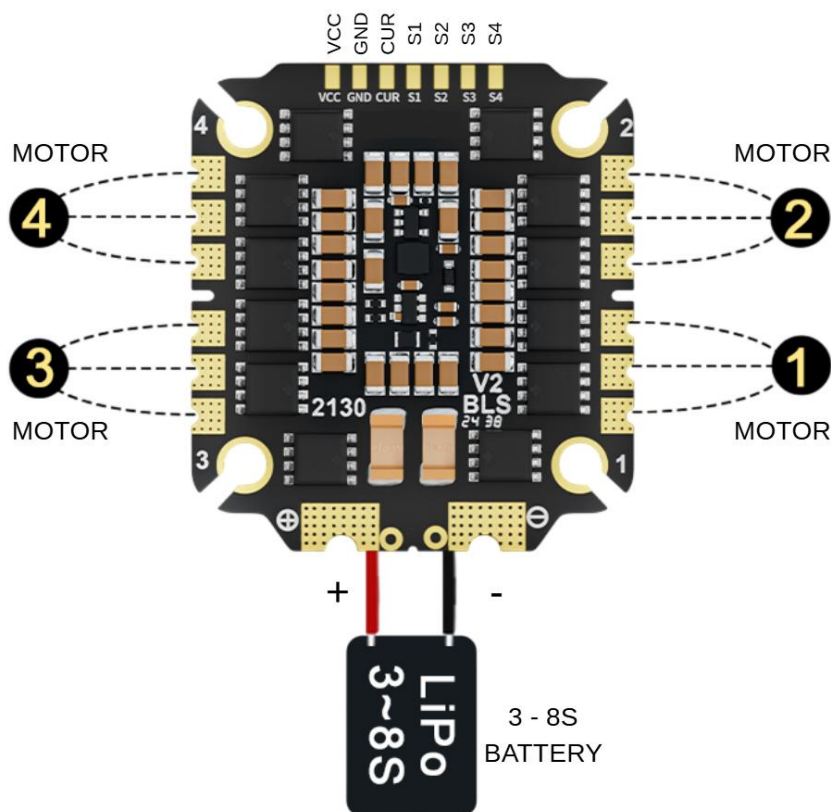
- Motor 1 (vpravo dole): Připojte tři vodiče z motoru k pájecím ploškám označeným číslem 1.
- Motor 2 (vpravo nahoře): Připojte k pájecím ploškám označeným číslem 2.
- Motor 3 (vlevo dole): Připojte k pájecím ploškám označeným číslem 3.
- Motor 4 (vlevo nahoře): Připojte k pájecím ploškám označeným číslem 4.

Poznámka: Pokud se motor otáčí nesprávným směrem, můžete prohodit libovolné dva vodiče nebo změnit směr otáčení v konfigurátoru AM32.

2.3. Ovládací konektor (8pinový JST-SH)

Horní konektor propojuje regulátor otáček (ESC) s Řídicí jednotkou (FC).

- VCC: Výstup napětí baterie do řídicí jednotky (pro monitorování napětí).
- GND: Společná zem.
- CUR: Výstup snímače proudu.
- S1 – S4: Signály motoru 1 až 4.



Obr.2. Schéma zapojení

3. Bezpečnostní upozornění

- Ochrana proti kouři: Při prvním zapnutí vždy použijte ochranu proti kouři.
- Polarita: Před připojením baterie pečlivě zkontrolujte póly (+) a (-). Obrácená polarita okamžitě zničí regulátor otáček (ESC).
- Kondenzace: Pokud přenášíte dron z chladného prostředí do teplé místnosti, před zapnutím počkejte 30–60 minut, aby se vlhkost odpařila.

Kontakty:

WhatsApp: +420 777 054 888

Email: support@pilotix.eu

Telegram: https://t.me/PilotixSupport_bot