



Pilotix 4214-660KV — це безколекторний FPV мотор з конфігурацією 12N14P та статором 42x14 мм. Мотор працює в діапазоні напруги від 24В до 33,6В номінальної напруги, забезпечуючи максимальну вихідну потужність 1718,7Вт при максимальному споживанні струму 78,2А. Внутрішній опір становить 28мОм при струмі холостого ходу 1,5А. Пристрій має зовнішні розміри: діаметр 50,4 мм, висота 38 мм, оснащений валом діаметром 6 мм та довжиною 22,5 мм. В комплекті силіконові кабелі 14AWG довжиною 390 мм, використовується монтажний патерн 30x30 мм М4. Загальна вага становить 261,5 г.

Деталі продукту

Модель	4214-660KV
SKU	6287

Електрична специфікація

Мотор KV	660 KV
Номінальна напруга	33.6 В
Діапазон робочої напруги	24 - 33.6 В
Максимальний струм	78.2 А
Максимальна потужність	1718.7 W
Внутрішній опір	28 мΩ

Механічні характеристики

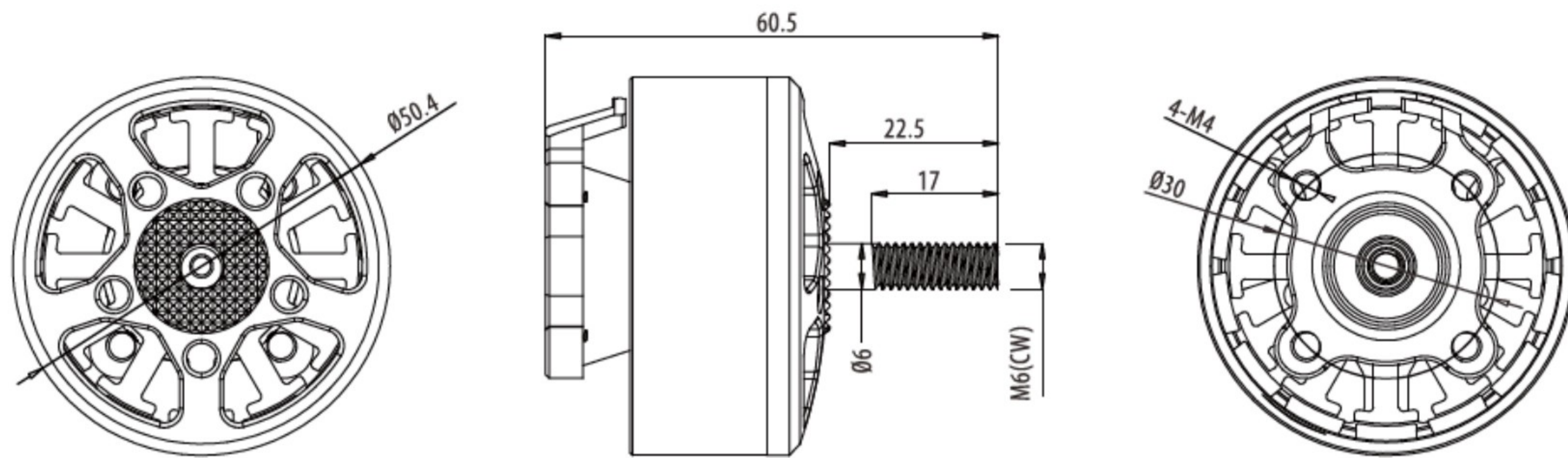
Конфігурація	12N14P
Розмір статора	42 x 14 мм
Розмір вала	6 x 22.5 мм
Розміри двигуна	50.4 x 38 мм
Силіконовий кабель	14 AWG
Довжина кабелю	390 мм
Монтаж	30 x 30 mm (M4)
Вага	261.5 g

Загальні

Гарантія

2 роки

Механічні характеристики



Дані продуктивності двигуна

Throttle (%)	Commutation speed (RPM)	Voltage (V)	Current (A)	tensile force (g)	Torque (N·m)	Infrared temperature- (°C)	Electrical power (W)	Shaft power (W)	Electric Drive Efficiency (%)	Paddle Efficiency (gf/W)	System Efficiency (gf/W)
10	1255	22.27	0.51	69	0.062	26.5	11.4	8.1	71.1	8.5	6.0
20	2869	22.25	1.91	319	0.096	26.7	42.5	28.8	67.8	11.1	7.5
30	4060	22.23	3.88	715	0.149	27.0	86.3	63.3	73.3	11.3	8.3
40	5234	22.17	7.75	1236	0.246	27.2	171.8	134.8	78.5	9.2	7.2
50	6199	22.09	12.86	1750	0.347	27.4	284.1	225.3	79.3	7.8	6.2
60	7343	21.95	21.09	2512	0.490	28.0	462.9	376.8	81.4	6.7	5.4
70	8377	21.79	31.49	3265	0.646	28.6	686.2	566.7	82.6	5.8	4.8
80	9328	21.59	45.01	4044	0.820	29.5	971.8	801.0	82.4	5.0	4.2
90	10129	21.36	60.00	4862	0.990	30.4	1281.6	1050.1	81.9	4.6	3.8
100	10908	21.06	79.06	5740	1.180	31.7	1665.0	1347.9	81.0	4.3	3.4