



Pilotix 4214-660KV to bezszczotkowy silnik FPV o konfiguracji 12N14P ze stojanem 42x14mm. Silnik pracuje w zakresie napięć znamionowych od 24V do 33,6V, dostarczając maksymalną moc wyjściową 1718,7W przy maksymalnym poborze prądu 78,2A. Rezystancja wewnętrzna wynosi 28mΩ, a prąd jałowy 1,5A. Urządzenie charakteryzuje się wymiarami zewnętrznymi: średnica 50,4mm, wysokość 38mm, wyposażone w wał o średnicy 6mm i długości 22,5mm. W zestawie kable silikonowe 14AWG o długości 390mm oraz wzór montażowy 30x30mm M4. Całkowita waga wynosi 261,5g.

Szczegóły produktu

Model	4214-660KV
-------	------------

SKU	6287
-----	------

Specyfikacja elektryczna

Motor KV	660 KV
----------	--------

Napięcie znamionowe	33.6 V
---------------------	--------

Zasięg Napięcia Roboczego	24 - 33.6 V
---------------------------	-------------

Maximum current	78.2 A
-----------------	--------

Maksymalna moc	1718.7 W
----------------	----------

Opór wewnętrzny	28 mΩ
-----------------	-------

Specyfikacje mechaniczne

Configuration	12N14P
---------------	--------

Rozmiar statora	42 x 14 mm
-----------------	------------

Rozmiar wału	6 x 22.5 mm
--------------	-------------

Wymiary silnika	50.4 x 38 mm
-----------------	--------------

Kabel silikonowy	14 AWG
------------------	--------

Długość kabla	390 mm
---------------	--------

Montaż	30 x 30 mm (M4)
--------	-----------------

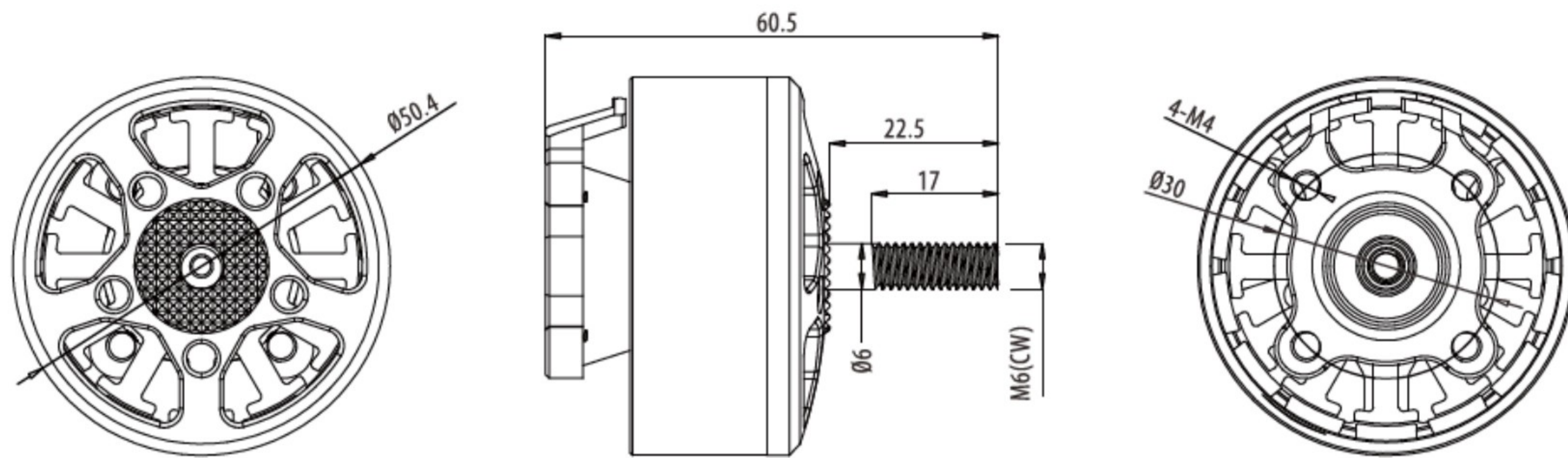
Waga	261.5 g
------	---------

Wspólny

Gwarancja

2 lata

Specyfikacja mechaniczna



Dane wydajności silnika

Throttle (%)	Commutation speed (RPM)	Voltage (V)	Current (A)	tensile force (g)	Torque (N·m)	Infrared temperature- (°C)	Electrical power (W)	Shaft power (W)	Electric Drive Efficiency (%)	Paddle Efficiency (gf/W)	System Efficiency (gf/W)
10	1255	22.27	0.51	69	0.062	26.5	11.4	8.1	71.1	8.5	6.0
20	2869	22.25	1.91	319	0.096	26.7	42.5	28.8	67.8	11.1	7.5
30	4060	22.23	3.88	715	0.149	27.0	86.3	63.3	73.3	11.3	8.3
40	5234	22.17	7.75	1236	0.246	27.2	171.8	134.8	78.5	9.2	7.2
50	6199	22.09	12.86	1750	0.347	27.4	284.1	225.3	79.3	7.8	6.2
60	7343	21.95	21.09	2512	0.490	28.0	462.9	376.8	81.4	6.7	5.4
70	8377	21.79	31.49	3265	0.646	28.6	686.2	566.7	82.6	5.8	4.8
80	9328	21.59	45.01	4044	0.820	29.5	971.8	801.0	82.4	5.0	4.2
90	10129	21.36	60.00	4862	0.990	30.4	1281.6	1050.1	81.9	4.6	3.8
100	10908	21.06	79.06	5740	1.180	31.7	1665.0	1347.9	81.0	4.3	3.4