



Pilotix 4214-660KV è un motore brushless FPV con configurazione 12N14P e statore da 42x14mm. Il motore opera in un range di tensione da 24V a 33,6V di tensione nominale, erogando una potenza massima di 1718,7W con un assorbimento di corrente massimo di 78,2A. La resistenza interna misura 28mΩ con una corrente a vuoto di 1,5A. L'unità presenta dimensioni esterne di 50,4mm di diametro per 38mm di altezza, equipaggiata con un albero di 6mm di diametro che si estende per 22,5mm in lunghezza. Include cavi in silicone 14AWG da 390mm e utilizza uno schema di montaggio 30x30mm M4. Il peso totale è di 261,5g.

Dettagli del prodotto

Modello	4214-660KV
SKU	6287

Specifiche elettriche

Motor KV	660 KV
Tensione nominale	33.6 V
Intervallo di tensione di esercizio	24 - 33.6 V
Corrente Massima	78.2 A
Potenza Massima	1718.7 W
Resistenza Interna	28 mΩ

Specifiche meccaniche

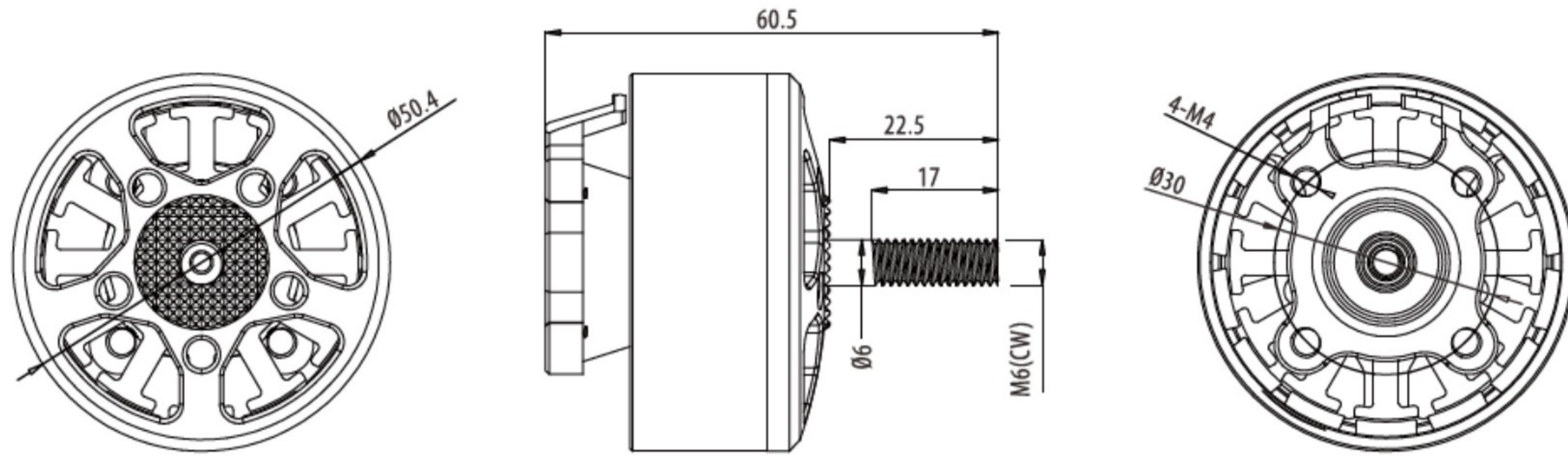
Configuration	12N14P
Dimensione dello statore	42 x 14 mm
Dimensione dell'albero	6 x 22.5 mm
Dimensioni del motore	50.4 x 38 mm
Cavo in silicone	14 AWG
Lunghezza del cavo	390 mm
Montaggio	30 x 30 mm (M4)
Peso	261.5 g

Comune

Garanzia

2 anni

Specifiche meccaniche



Dati prestazionali del motore

Throttle (%)	Commutation speed (RPM)	Voltage (V)	Current (A)	tensile force (g)	Torque (N·m)	Infrared temperature- (°C)	Electrical power (W)	Shaft power (W)	Electric Drive Efficiency (%)	Paddle Efficiency (gf/W)	System Efficiency (gf/W)
10	1255	22.27	0.51	69	0.062	26.5	11.4	8.1	71.1	8.5	6.0
20	2869	22.25	1.91	319	0.096	26.7	42.5	28.8	67.8	11.1	7.5
30	4060	22.23	3.88	715	0.149	27.0	86.3	63.3	73.3	11.3	8.3
40	5234	22.17	7.75	1236	0.246	27.2	171.8	134.8	78.5	9.2	7.2
50	6199	22.09	12.86	1750	0.347	27.4	284.1	225.3	79.3	7.8	6.2
60	7343	21.95	21.09	2512	0.490	28.0	462.9	376.8	81.4	6.7	5.4
70	8377	21.79	31.49	3265	0.646	28.6	686.2	566.7	82.6	5.8	4.8
80	9328	21.59	45.01	4044	0.820	29.5	971.8	801.0	82.4	5.0	4.2
90	10129	21.36	60.00	4862	0.990	30.4	1281.6	1050.1	81.9	4.6	3.8
100	10908	21.06	79.06	5740	1.180	31.7	1665.0	1347.9	81.0	4.3	3.4