



Pilotix 4214-660KV est un moteur brushless FPV doté d'une configuration 12N14P avec un stator de 42x14mm. Le moteur fonctionne dans une plage de tension de 24V à 33.6V de tension nominale, délivrant une puissance maximale de 1718.7W avec un courant maximal de 78.2A. La résistance interne mesure 28mΩ avec un courant à vide de 1.5A. L'unité présente des dimensions extérieures de 50.4mm de diamètre par 38mm de hauteur, équipée d'un arbre de 6mm de diamètre s'étendant sur 22.5mm de longueur. Comprend des câbles en silicone 14AWG mesurant 390mm et utilise un motif de montage 30x30mm M4. Le poids total est de 261.5g.

Détails du produit

Modèle	4214-660KV
SKU	6287

Spécification électrique

KV du moteur	660 KV
Tension nominale	33.6 V
Plage de tension de fonctionnement	24 - 33.6 V
Courant Maximum	78.2 A
Puissance maximale	1718.7 W
Résistance interne	28 mΩ

Spécifications mécaniques

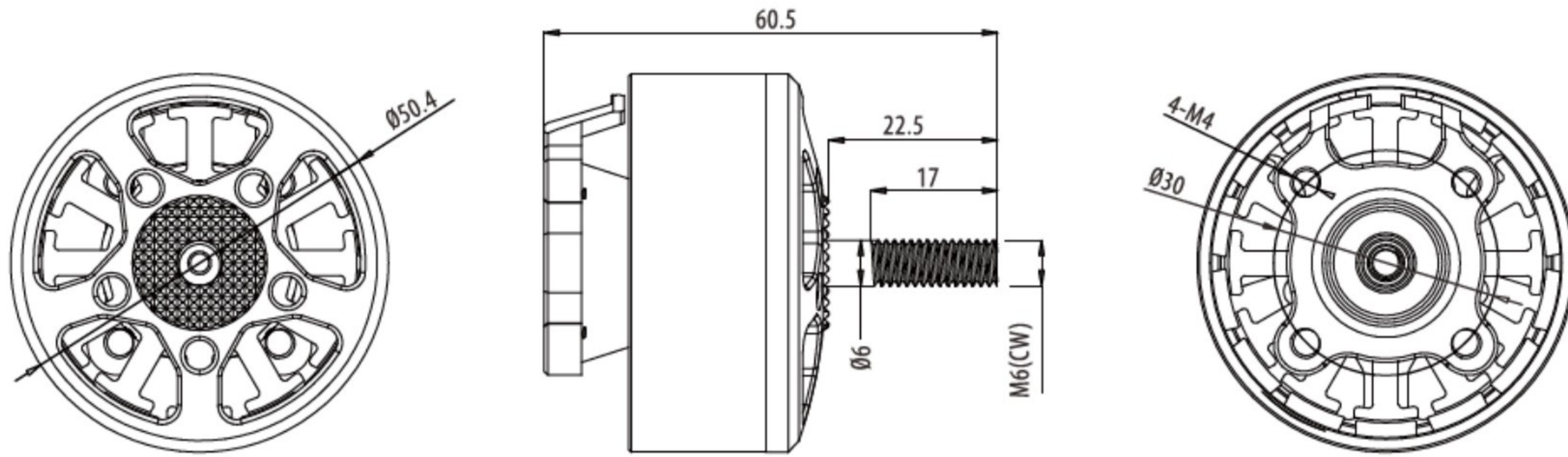
Configuration	12N14P
Taille du stator	42 x 14 mm
Taille de l'arbre	6 x 22.5 mm
Dimensions du moteur	50.4 x 38 mm
Câble en silicone	14 AWG
Longueur de câble	390 mm
Montage	30 x 30 mm (M4)
Poids	261.5 g

Commun

Garantie

2 ans

Spécification mécanique



Données de performance du moteur

Throttle (%)	Commutation speed (RPM)	Voltage (V)	Current (A)	tensile force (g)	Torque (N·m)	Infrared temperature- (°C)	Electrical power (W)	Shaft power (W)	Electric Drive Efficiency (%)	Paddle Efficiency (gf/W)	System Efficiency (gf/W)
10	1255	22.27	0.51	69	0.062	26.5	11.4	8.1	71.1	8.5	6.0
20	2869	22.25	1.91	319	0.096	26.7	42.5	28.8	67.8	11.1	7.5
30	4060	22.23	3.88	715	0.149	27.0	86.3	63.3	73.3	11.3	8.3
40	5234	22.17	7.75	1236	0.246	27.2	171.8	134.8	78.5	9.2	7.2
50	6199	22.09	12.86	1750	0.347	27.4	284.1	225.3	79.3	7.8	6.2
60	7343	21.95	21.09	2512	0.490	28.0	462.9	376.8	81.4	6.7	5.4
70	8377	21.79	31.49	3265	0.646	28.6	686.2	566.7	82.6	5.8	4.8
80	9328	21.59	45.01	4044	0.820	29.5	971.8	801.0	82.4	5.0	4.2
90	10129	21.36	60.00	4862	0.990	30.4	1281.6	1050.1	81.9	4.6	3.8
100	10908	21.06	79.06	5740	1.180	31.7	1665.0	1347.9	81.0	4.3	3.4