



Pilotix 4214-660KV es un motor brushless para FPV con una configuración 12N14P y un estator de 42x14mm. El motor opera dentro de un rango de voltaje de 24V a 33.6V de voltaje nominal, entregando una potencia máxima de 1718.7W con un consumo máximo de corriente de 78.2A. La resistencia interna mide 28mΩ con una corriente sin carga de 1.5A. La unidad presenta dimensiones exteriores de 50.4mm de diámetro por 38mm de altura, equipada con un eje de 6mm de diámetro que se extiende 22.5mm de longitud. Incluye cables de silicona de 14AWG de 390mm y utiliza un patrón de montaje de 30x30mm M4. El peso total es de 261.5g.

Detalles del producto

Modelo	4214-660KV
SKU	6287

Especificación eléctrica

Motor KV	660 KV
Tensión nominal	33.6 V
Rango de voltaje de funcionamiento	24 - 33.6 V
Maximum current	78.2 A
Potencia Máxima	1718.7 W
Resistencia Interna	28 mΩ

Especificaciones mecánicas

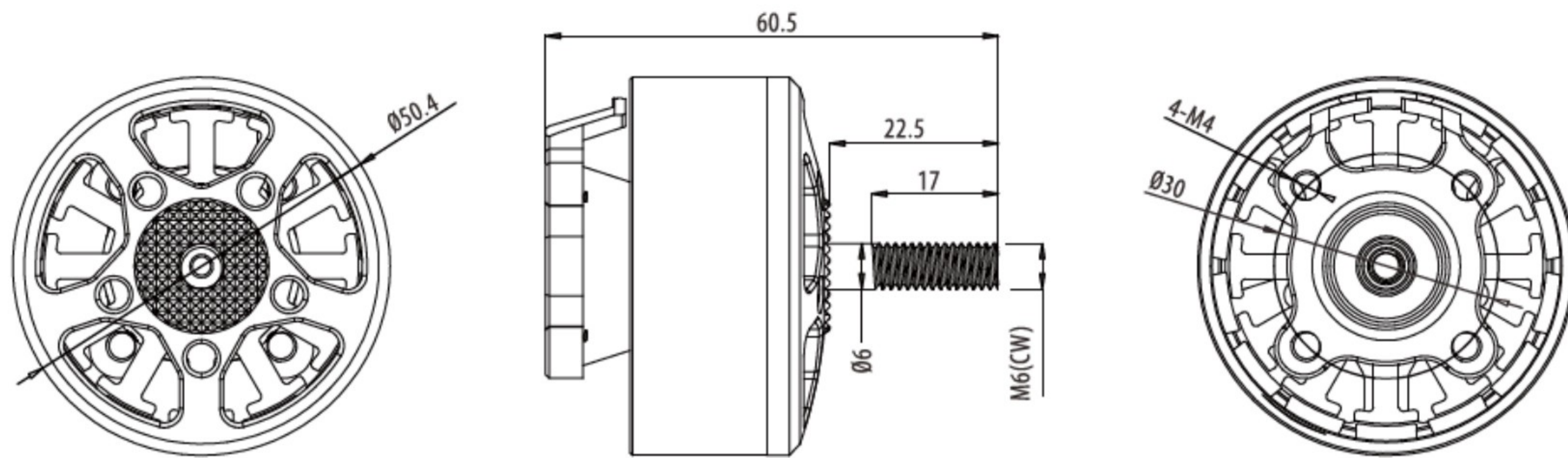
Configuration	12N14P
Tamaño del estator	42 x 14 mm
Tamaño del eje	6 x 22.5 mm
Dimensiones del motor	50.4 x 38 mm
Cable de silicona	14 AWG
Longitud del cable	390 mm
Montaje	30 x 30 mm (M4)
Peso	261.5 g

Común

Garantía

2 años

Especificación mecánica



Datos de rendimiento del motor

Throttle (%)	Commutation speed (RPM)	Voltage (V)	Current (A)	tensile force (g)	Torque (N·m)	Infrared temperature- (°C)	Electrical power (W)	Shaft power (W)	Electric Drive Efficiency (%)	Paddle Efficiency (gf/W)	System Efficiency (gf/W)
10	1255	22.27	0.51	69	0.062	26.5	11.4	8.1	71.1	8.5	6.0
20	2869	22.25	1.91	319	0.096	26.7	42.5	28.8	67.8	11.1	7.5
30	4060	22.23	3.88	715	0.149	27.0	86.3	63.3	73.3	11.3	8.3
40	5234	22.17	7.75	1236	0.246	27.2	171.8	134.8	78.5	9.2	7.2
50	6199	22.09	12.86	1750	0.347	27.4	284.1	225.3	79.3	7.8	6.2
60	7343	21.95	21.09	2512	0.490	28.0	462.9	376.8	81.4	6.7	5.4
70	8377	21.79	31.49	3265	0.646	28.6	686.2	566.7	82.6	5.8	4.8
80	9328	21.59	45.01	4044	0.820	29.5	971.8	801.0	82.4	5.0	4.2
90	10129	21.36	60.00	4862	0.990	30.4	1281.6	1050.1	81.9	4.6	3.8
100	10908	21.06	79.06	5740	1.180	31.7	1665.0	1347.9	81.0	4.3	3.4