



Pilotix 4214-660KV ist ein bürstenloser FPV-Motor mit einer 12N14P-Konfiguration und einem 42x14mm Stator. Der Motor arbeitet in einem Spannungsbereich von 24V bis 33,6V Nennspannung und liefert eine maximale Ausgangsleistung von 1718,7W bei einem maximalen Stromverbrauch von 78,2A. Der Innenwiderstand beträgt 28mΩ bei einem Leerlaufstrom von 1,5A. Das Gerät hat Außenabmessungen von 50,4mm Durchmesser und 38mm Höhe und ist mit einer 6mm Welle mit einer Länge von 22,5mm ausgestattet. Enthält 14AWG Silikonkabel mit 390mm Länge und verwendet ein 30x30mm M4 Befestigungsmuster. Das Gesamtgewicht beträgt 261,5g.

Produktdetails

Modell	4214-660KV
SKU	6287

Elektrische Spezifikation

Motor KV	660 KV
Nennspannung	33.6 V
Betriebsspannungsbereich	24 - 33.6 V
Maximaler Strom	78.2 A
Maximale Leistung	1718.7 W
Interne Widerstandskraft	28 mΩ

Mechanische Spezifikationen

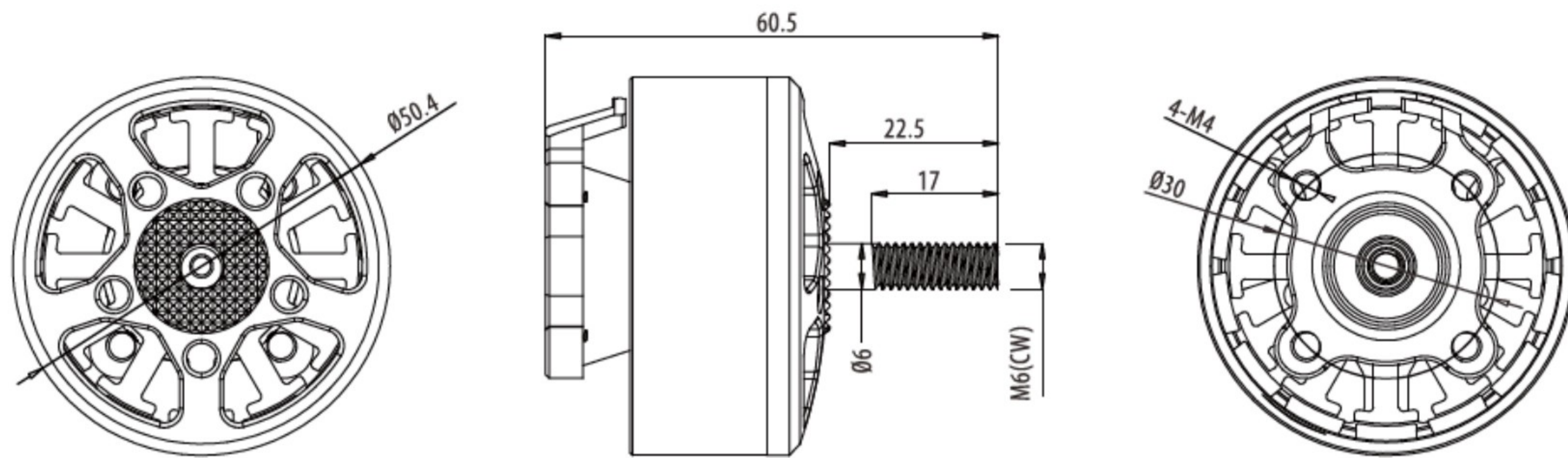
Configuration	12N14P
Statorgröße	42 x 14 mm
Wellenmaß	6 x 22.5 mm
Motorabmessungen	50.4 x 38 mm
Silikonkabel	14 AWG
Kabellänge	390 mm
Montage	30 x 30 mm (M4)
Gewicht	261.5 g

Allgemein

Garantie

2 Jahre

Mechanische Spezifikation



Motorleistungsdaten

Throttle (%)	Commutation speed (RPM)	Voltage (V)	Current (A)	tensile force (g)	Torque (N·m)	Infrared temperature- (°C)	Electrical power (W)	Shaft power (W)	Electric Drive Efficiency (%)	Paddle Efficiency (gf/W)	System Efficiency (gf/W)
10	1255	22.27	0.51	69	0.062	26.5	11.4	8.1	71.1	8.5	6.0
20	2869	22.25	1.91	319	0.096	26.7	42.5	28.8	67.8	11.1	7.5
30	4060	22.23	3.88	715	0.149	27.0	86.3	63.3	73.3	11.3	8.3
40	5234	22.17	7.75	1236	0.246	27.2	171.8	134.8	78.5	9.2	7.2
50	6199	22.09	12.86	1750	0.347	27.4	284.1	225.3	79.3	7.8	6.2
60	7343	21.95	21.09	2512	0.490	28.0	462.9	376.8	81.4	6.7	5.4
70	8377	21.79	31.49	3265	0.646	28.6	686.2	566.7	82.6	5.8	4.8
80	9328	21.59	45.01	4044	0.820	29.5	971.8	801.0	82.4	5.0	4.2
90	10129	21.36	60.00	4862	0.990	30.4	1281.6	1050.1	81.9	4.6	3.8
100	10908	21.06	79.06	5740	1.180	31.7	1665.0	1347.9	81.0	4.3	3.4