



Pilotix 4214-660KV je bezkartáčový FPV motor s konfigurací 12N14P a statorem 42x14mm. Motor pracuje v rozsahu napětí 24V až 33,6V jmenovitého napětí a poskytuje maximální výkon 1718,7W s maximálním odběrem proudu 78,2A. Vnitřní odpor činí 28mΩ s proudem naprázdno 1,5A. Jednotka má vnější rozměry průměr 50,4mm a výšku 38mm, je vybavena hřídelí o průměru 6mm s délkou 22,5mm. Součástí jsou silikonové kabely 14AWG o délce 390mm a využívá montážní vzor 30x30mm M4. Celková hmotnost je 261,5g.

Podrobnosti o produktu

Model	4214-660KV
SKU	6287

Elektrická specifikace

Motor KV	660 KV
Jmenovité napětí	33.6 V
Provozní napětí	24 - 33.6 V
Maximální proud	78.2 A
Maximální výkon	1718.7 W
Vnitřní odpor	28 mΩ

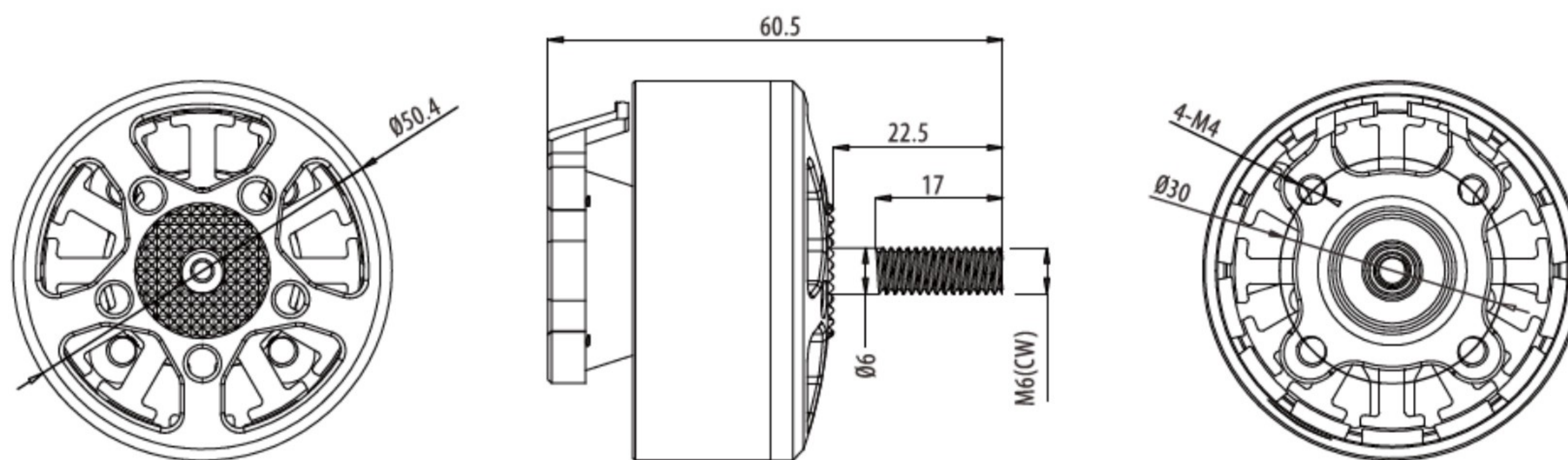
Mechanické specifikace

Konfigurace	12N14P
Velikost statoru	42 x 14 mm
Velikost hřídele	6 x 22.5 mm
Rozměry motoru	50.4 x 38 mm
Silikonový kabel	14 AWG
Délka kabelu	390 mm
Montáž	30 x 30 mm (M4)
Hmotnost	261.5 g

Běžný

Záruka

2 roky

Mechanická specifikace

Výkonnostní údaje motoru

Throttle (%)	Commutation speed (RPM)	Voltage (V)	Current (A)	tensile force (g)	Torque (N·m)	Infrared temperature- (°C)	Electrical power (W)	Shaft power (W)	Electric Drive Efficiency (%)	Paddle Efficiency (gf/W)	System Efficiency (gf/W)
10	1255	22.27	0.51	69	0.062	26.5	11.4	8.1	71.1	8.5	6.0
20	2869	22.25	1.91	319	0.096	26.7	42.5	28.8	67.8	11.1	7.5
30	4060	22.23	3.88	715	0.149	27.0	86.3	63.3	73.3	11.3	8.3
40	5234	22.17	7.75	1236	0.246	27.2	171.8	134.8	78.5	9.2	7.2
50	6199	22.09	12.86	1750	0.347	27.4	284.1	225.3	79.3	7.8	6.2
60	7343	21.95	21.09	2512	0.490	28.0	462.9	376.8	81.4	6.7	5.4
70	8377	21.79	31.49	3265	0.646	28.6	686.2	566.7	82.6	5.8	4.8
80	9328	21.59	45.01	4044	0.820	29.5	971.8	801.0	82.4	5.0	4.2
90	10129	21.36	60.00	4862	0.990	30.4	1281.6	1050.1	81.9	4.6	3.8
100	10908	21.06	79.06	5740	1.180	31.7	1665.0	1347.9	81.0	4.3	3.4