

ESC 4in1 75A AM32

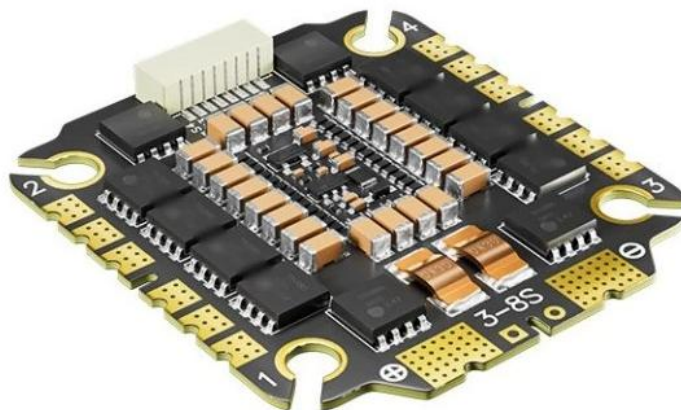
Instrukcja obsługi



Spis treści

1. Przegląd produktu	3
2. Instrukcja okablowania	3
2.1. Zasilanie (podłączenie akumulatora)	3
2.2. Podłączenia silnika	4
2.3. Złącze sterujące (8-pinowe JST-SH)	4
3. Ostrzeżenia dotyczące bezpieczeństwa	5
Kontakty:	5

1. Przegląd produktu



Rys.1. ESC 4in1 75A AM32

ESC 4in1 75A AM32 to elektroniczny regulator prędkości zaprojektowany do zastosowań FPV, z konfiguracją 4-w-1. Działa w zakresie napięcia wejściowego od 3 do 8S i obsługuje prąd ciągły do 75A, z możliwością szczytowego prądu wynoszącego 85A. Wykorzystując mikrosterownik AT32F421K8U7, urządzenie jest kompatybilne z różnymi protokołami, w tym DShot150, DShot300, DShot600, Multishot i OneShot, oraz oferuje wsparcie dla bikierunkowego DShot.

2. Instrukcja okablowania

Zgodnie z rysunkiem wykonaj poniższe czynności, aby zapewnić bezpieczną i niezawodną instalację:

2.1. Zasilanie (podłączenie akumulatora)

- Plus (+): Przylutuj czerwony przewód z kabla akumulatora (XT60/XT90) do dużego pola oznaczonego znakiem (+) na dole.
- Minus (-): Przylutuj czarny przewód z kabla akumulatora do dużego pola oznaczonego znakiem (-) na dole.
- Kondensator: NALEŻY przylutować kondensator o niskiej rezystancji ESR do tych samych pól. Nóżki kondensatora powinny być jak najkrótsze, aby zminimalizować zakłócenia elektryczne.

2.2. Podłączenia silnika

ESC posiada 12 bocznych padów pogrupowanych po 4 silniki.

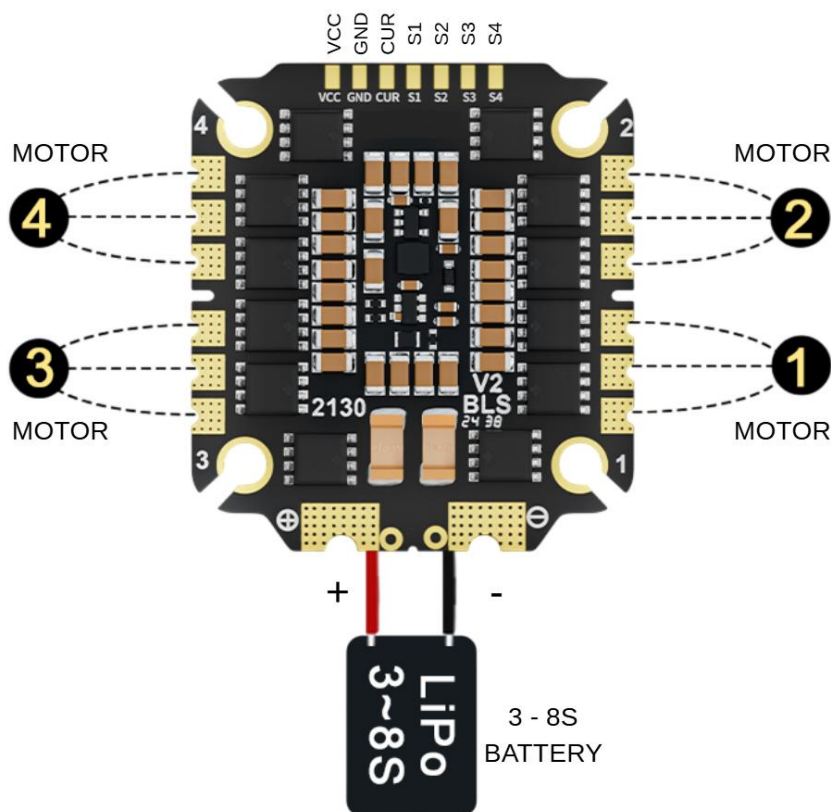
- Silnik 1 (na dole po prawej): Podłącz trzy przewody z silnika do styków oznaczonych numerem 1.
- Silnik 2 (na górze po prawej): Podłącz do styków oznaczonych numerem 2.
- Silnik 3 (na dole po lewej): Podłącz do styków oznaczonych numerem 3.
- Silnik 4 (na górze po lewej): Podłącz do styków oznaczonych numerem 4.

Uwaga: Jeśli silnik obraca się w niewłaściwym kierunku, można zamienić dowolne dwa przewody lub zmienić kierunek obrotów w konfiguratorze AM32.

2.3. Złącze sterujące (8-pinowe JST-SH)

Górne złącze łączy regulator prędkości (ESC) z Kontrolerem lotu (FC).

- VCC: Napięcie wyjściowe akumulatora do sterownika (do monitorowania napięcia).
- GND: Wspólna masa.
- CUR: Wyjście czujnika prądu.
- S1 – S4: Sygnały silnika od 1 do 4.



Rys.2. Okablowanie

3. Ostrzeżenia dotyczące bezpieczeństwa

- Ogranicznik dymu: Przy pierwszym włączeniu zasilania zawsze używaj ogranicznika dymu.
- Polaryzacja: Przed podłączeniem akumulatora dokładnie sprawdź bieguny (+) i (-). Odwrócona polaryzacja spowoduje natychmiastowe uszkodzenie regulatora ESC.
- Kondensacja: Jeśli przenosisz drona z zimnego otoczenia do ciepłego pomieszczenia, przed włączeniem zasilania odczekaj 30–60 minut, aż wilgoć wyparuje.

Kontakty:

WhatsApp: +420 777 054 888

Email: support@pilotix.eu

Telegram: https://t.me/PilotixSupport_bot