

ESC 4in1 75A AM32

Manuale utente



---

## Indice

1. Panoramica del prodotto.....	3
2. Guida al cablaggio.....	3
2.1. Alimentazione (collegamento alla batteria).....	3
2.2. Collegamenti del motore.....	4
2.3. Connettore di controllo (JST-SH a 8 pin).....	4
3. Avvertenze di sicurezza.....	5
Contatti: .....	5

## 1. Panoramica del prodotto

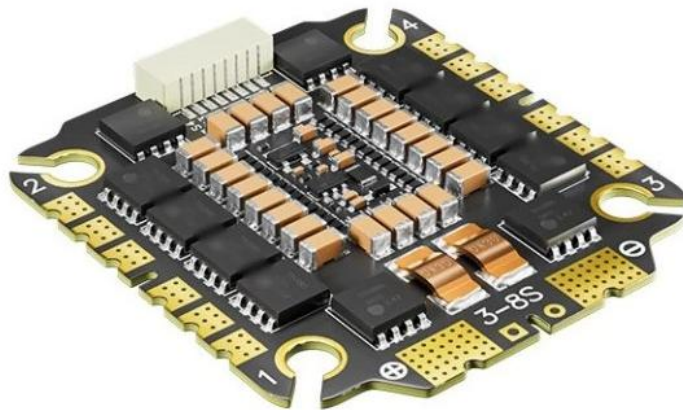


Fig.1. ESC 4in1 75A AM32

L'ESC 4in1 75A AM32 è un regolatore di velocità elettronico progettato per applicazioni FPV, con una configurazione 4-in-1. Funziona con un intervallo di tensione di ingresso da 3 a 8S e supporta una Corrente continua fino a 75A, con una capacità di corrente di picco di 85A. Utilizzando il microcontrollore AT32F421K8U7, questo dispositivo è compatibile con vari protocolli tra cui DShot150, DShot300, DShot600, Multishot e OneShot, e presenta supporto DShot bi-direzionale.

## 2. Guida al cablaggio

Come illustrato nello schema, si prega di seguire questi passaggi per garantire un'installazione sicura e affidabile:

### 2.1. Alimentazione (collegamento alla batteria)

- Positivo (+): saldare il filo rosso del cavo della batteria (XT60/XT90) al pad grande contrassegnato dal segno (+) nella parte inferiore.
- Negativo (-): saldare il filo nero del cavo della batteria al pad grande contrassegnato dal segno (-) nella parte inferiore.
- Condensatore: È NECESSARIO saldare un condensatore a bassa ESR a questi stessi pad. Mantenere i terminali del condensatore il più corti possibile per ridurre al minimo il rumore elettrico.

## 2.2. Collegamenti del motore

L'ESC dispone di 12 terminali laterali raggruppati in 4 motori.

- Motore 1 (in basso a destra): collegare i tre fili del motore ai terminali contrassegnati con il numero 1.
- Motore 2 (in alto a destra): collegare ai terminali contrassegnati con il numero 2.
- Motore 3 (in basso a sinistra): collegare ai terminali contrassegnati con il numero 3.
- Motore 4 (in alto a sinistra): collegare ai terminali contrassegnati con il numero 4.

Nota: se un motore gira nella direzione sbagliata, è possibile scambiare due fili a scelta oppure modificare la direzione nel Configuratore AM32.

## 2.3. Connettore di controllo (JST-SH a 8 pin)

Il connettore superiore collega l'ESC al Controllore di volo (FC).

- VCC: Tensione della batteria in uscita verso l'FC (per il monitoraggio della tensione).
- GND: Massa comune.
- CUR: Uscita del sensore di corrente.
- S1 - S4: Segnali motore da 1 a 4.

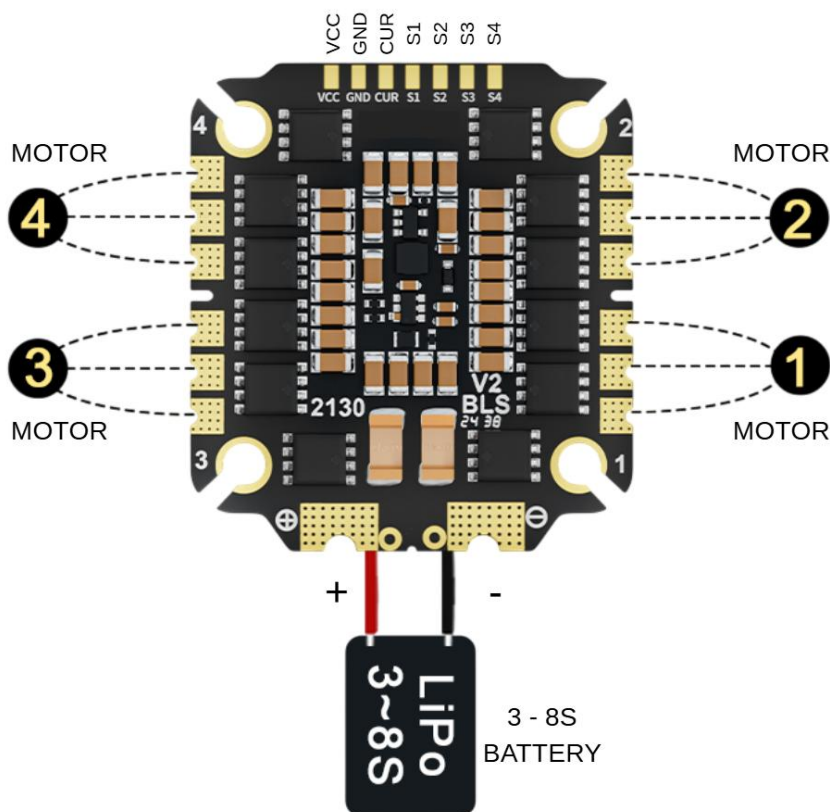


Fig.2. Schema di cablaggio

### 3. Avvertenze di sicurezza

- Filtro antifumo: utilizzare sempre un filtro antifumo al primo avvio.
- Polarità: verificare attentamente i poli (+) e (-) prima di collegare la batteria. L'inversione di polarità danneggerà irreparabilmente l'ESC.
- Condensa: se si porta il drone da un ambiente freddo a una stanza calda, attendere 30-60 minuti affinché l'umidità evapori prima di accenderlo.

### Contatti:

WhatsApp: +420 777 054 888

Email: [support@pilotix.eu](mailto:support@pilotix.eu)

Telegram: [https://t.me/PilotixSupport\\_bot](https://t.me/PilotixSupport_bot)