



Pilotix 1405 4800KV - це безщітковий двигун FPV, який працює на високих обертах завдяки своєму рейтингу 4800KV, розроблений для підвищеного руху в безпілотних літальних апаратах. Двигун оснащений прецизійними підшипниками та має міцну конфігурацію статора і магнітів, що забезпечує надійну роботу за різних умов навантаження. Він включає варіанти кріплення, які спрощують установку в стандартних рамах дронів, і ефективно працює в межах вказаних електричних параметрів, забезпечуючи стабільний тяговий момент і ефективність. Дизайн передбачає компактну форму, що робить його підходящим для різних конфігурацій дронів без шкоди для ваги.

### Деталі продукту

Модель	1405 4800KV
SKU	5410

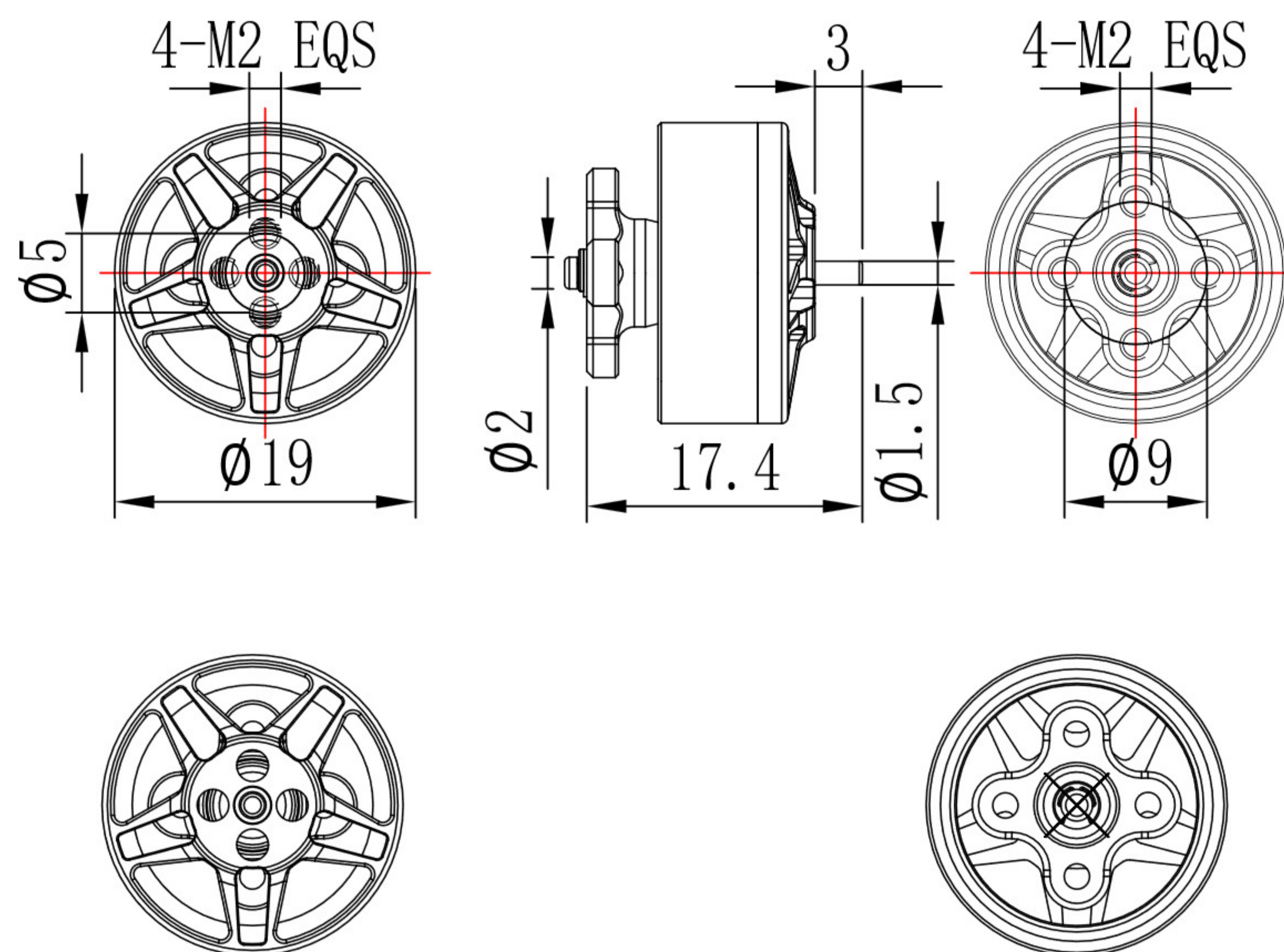
### Електрична специфікація

Мотор KV	4800 KV
Номинальна напруга	16 V
Діапазон робочої напруги	14.8 - 16.8 V
Максимальний струм	18 A
Максимальна потужність	288 W
Ток холостого ходу	0.7 A @ 10 V
Внутрішній опір	125 мΩ

### Механіка

Конфігурація	9S12P
Статор / Магніти	N52SH arc
Розмір статора	14 x 5 мм
Розмір вала	1.5 x 3 мм
Розміри двигуна	19 x 17.4 мм
Силіконовий кабель	22 AWG
Довжина кабелю	100 мм

Монтаж	9 x 9 mm (M2)
Вага	12.4 g
<b>Звичайний</b>	
Гарантія	2 роки

**Mechanical specification**

**Motor performance data**

Model	Propeller	Voltage (v)	Throttle (%)	Current (A)	Thrust (g)	Efficiency (g/w)	Input (W)	Speed (RPM)
P 1405 4800KV	CF D63-3B	16.0	30	1.08	52	3.00	17.35	
		16.0	40	2.44	96	2.46	39.03	
		16.0	50	1.52	161	2.22	72.28	
		16.0	60	6.68	213	2.00	106.80	
		16.0	70	8.98	276	1.92	143.67	
		16.0	80	11.84	327	1.72	189.39	
		16.0	90	15.42	396	1.60	246.67	
		16.0	100	19.98	483	1.51	319.68	
Remark	The above data represents the test samples only							