



Pilotix 1405 4800KV to bezszczotkowy silnik FPV, który działa przy wysokich obrotach dzięki ocenie 4800KV, zaprojektowany z myślą o zwiększonej propulsji w aplikacjach dronowych. Silnik jest wyposażony w precyzyjne łożyska i charakteryzuje się solidną konfiguracją stojana i magnesu, co zapewnia niezawodne działanie w różnych warunkach obciążenia. Zawiera opcje montażu, które ułatwiają instalację w standardowych ramach dronów i działa skutecznie w określonych parametrach elektrycznych, zapewniając stabilny ciąg i wydajność. Projekt ma kompaktową formę, co czyni go odpowiednim do różnych konfiguracji dronów bez kompromisów na wadze.

### Szczegóły produktu

Model	1405 4800KV
SKU	5410

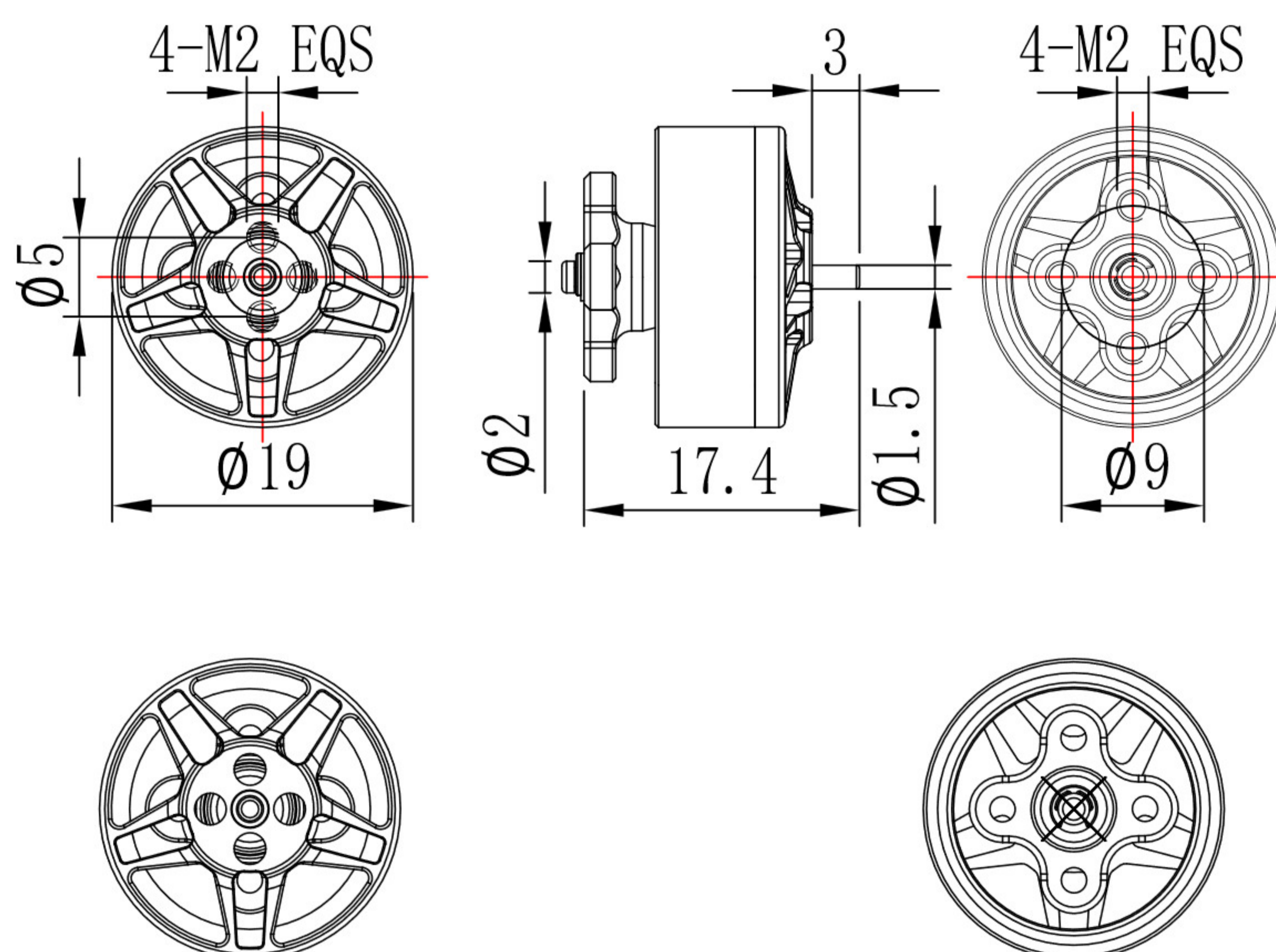
### Specyfikacja elektryczna

Motor KV	4800 KV
Napięcie znamionowe	16 V
Zasięg Napięcia Roboczego	14.8 - 16.8 V
Maximum current	18 A
Maksymalna moc	288 W
Prąd jałowy	0.7 A @ 10 V
Opór wewnętrzny	125 mΩ

### Mechaniczny

Configuration	9S12P
Stator / Magnesy	N52SH arc
Rozmiar statora	14 x 5 mm
Rozmiar wału	1.5 x 3 mm
Wymiary silnika	19 x 17.4 mm
Kabel silikonowy	22 AWG
Długość kabla	100 mm

Montaż	9 x 9 mm (M2)
Waga	12.4 g
<b>Wspólny</b>	
Gwarancja	2 lata

**Mechanical specification**

**Motor performance data**

Model	Propeller	Voltage (v)	Throttle (%)	Current (A)	Thrust (g)	Efficiency (g/w)	Input (W)	Speed (RPM)
P 1405 4800KV	CF D63-3B	16.0	30	1.08	52	3.00	17.35	
		16.0	40	2.44	96	2.46	39.03	
		16.0	50	1.52	161	2.22	72.28	
		16.0	60	6.68	213	2.00	106.80	
		16.0	70	8.98	276	1.92	143.67	
		16.0	80	11.84	327	1.72	189.39	
		16.0	90	15.42	396	1.60	246.67	
		16.0	100	19.98	483	1.51	319.68	
Remark	The above data represents the test samples only							