



Il Pilotix 1405 4800KV è un motore brushless FPV che opera a un'alta RPM grazie alla sua valutazione di 4800KV, progettato per una propulsione migliorata nelle applicazioni per droni. Il motore è dotato di cuscinetti di precisione e presenta una configurazione robusta di statore e magneti per garantire prestazioni affidabili sotto diverse condizioni di carico. Include opzioni di montaggio che facilitano l'installazione all'interno di telai standard per droni e opera efficacemente all'interno dei parametri elettrici specificati, offrendo spinta ed efficienza costanti. Il design incorpora un fattore di forma compatto, rendendolo adatto per varie configurazioni di droni senza compromettere il peso.

Dettagli del prodotto

Modello	1405 4800KV
SKU	5410

Specifiche elettriche

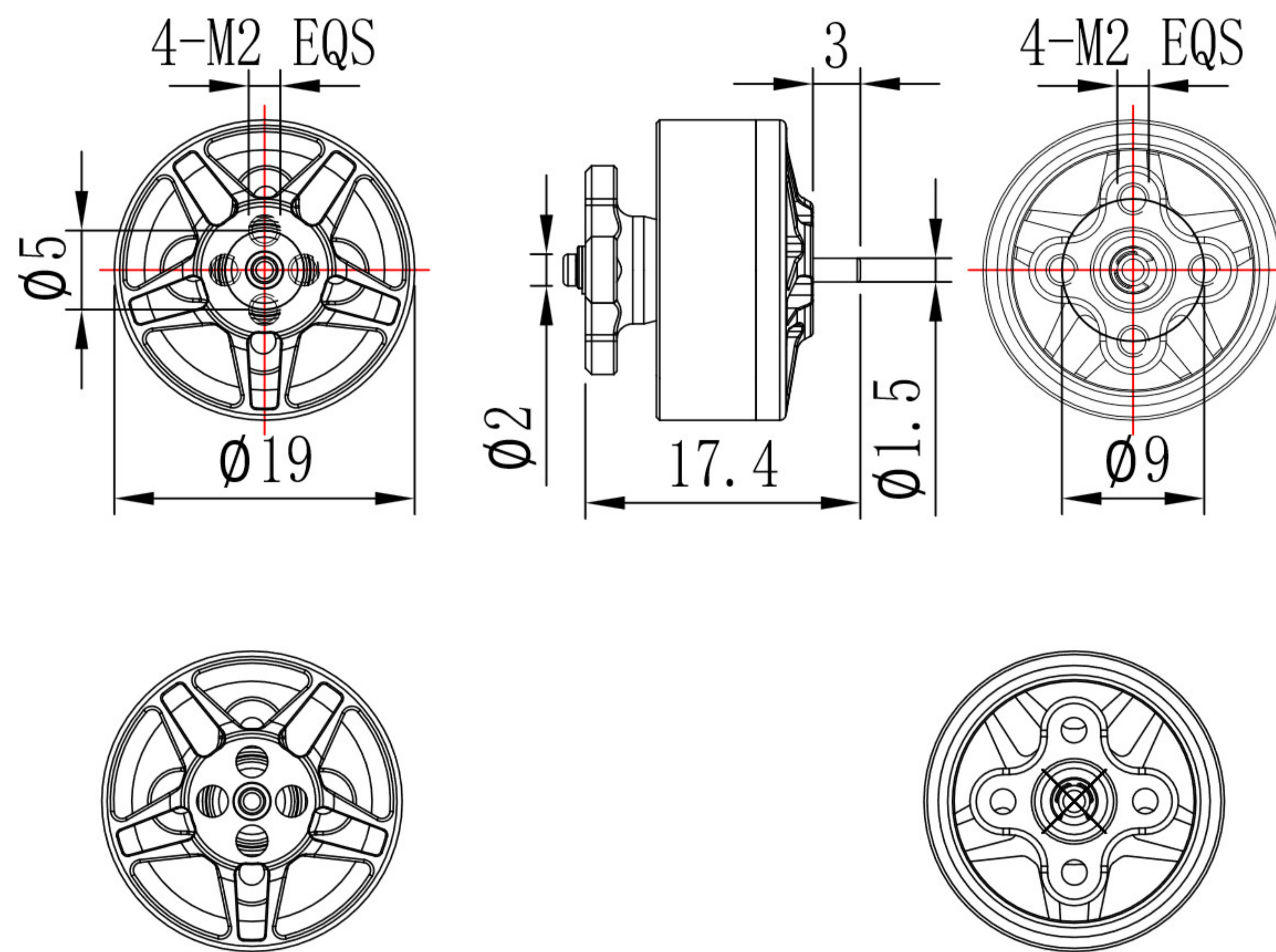
Motor KV	4800 KV
Tensione nominale	16 V
Intervallo di tensione di esercizio	14.8 - 16.8 V
Corrente Massima	18 A
Potenza Massima	288 W
Corrente a vuoto	0.7 A @ 10 V
Resistenza Interna	125 mΩ

Meccanico

Configuration	9S12P
Statore / Magneti	N52SH arc
Dimensione dello statore	14 x 5 mm
Dimensione dell'albero	1.5 x 3 mm
Dimensioni del motore	19 x 17.4 mm
Cavo in silicone	22 AWG
Lunghezza del cavo	100 mm

Montaggio	9 x 9 mm (M2)
Peso	12.4 g
Comune	
Garanzia	2 anni

Mechanical specification



Motor performance data

Model	Propeller	Voltage (v)	Throttle (%)	Current (A)	Thrust (g)	Efficiency (g/w)	Input (W)	Speed (RPM)
P 1405 4800KV	CF D63-3B	16.0	30	1.08	52	3.00	17.35	
		16.0	40	2.44	96	2.46	39.03	
		16.0	50	1.52	161	2.22	72.28	
		16.0	60	6.68	213	2.00	106.80	
		16.0	70	8.98	276	1.92	143.67	
		16.0	80	11.84	327	1.72	189.39	
		16.0	90	15.42	396	1.60	246.67	
		16.0	100	19.98	483	1.51	319.68	
Remark	The above data represents the test samples only							