

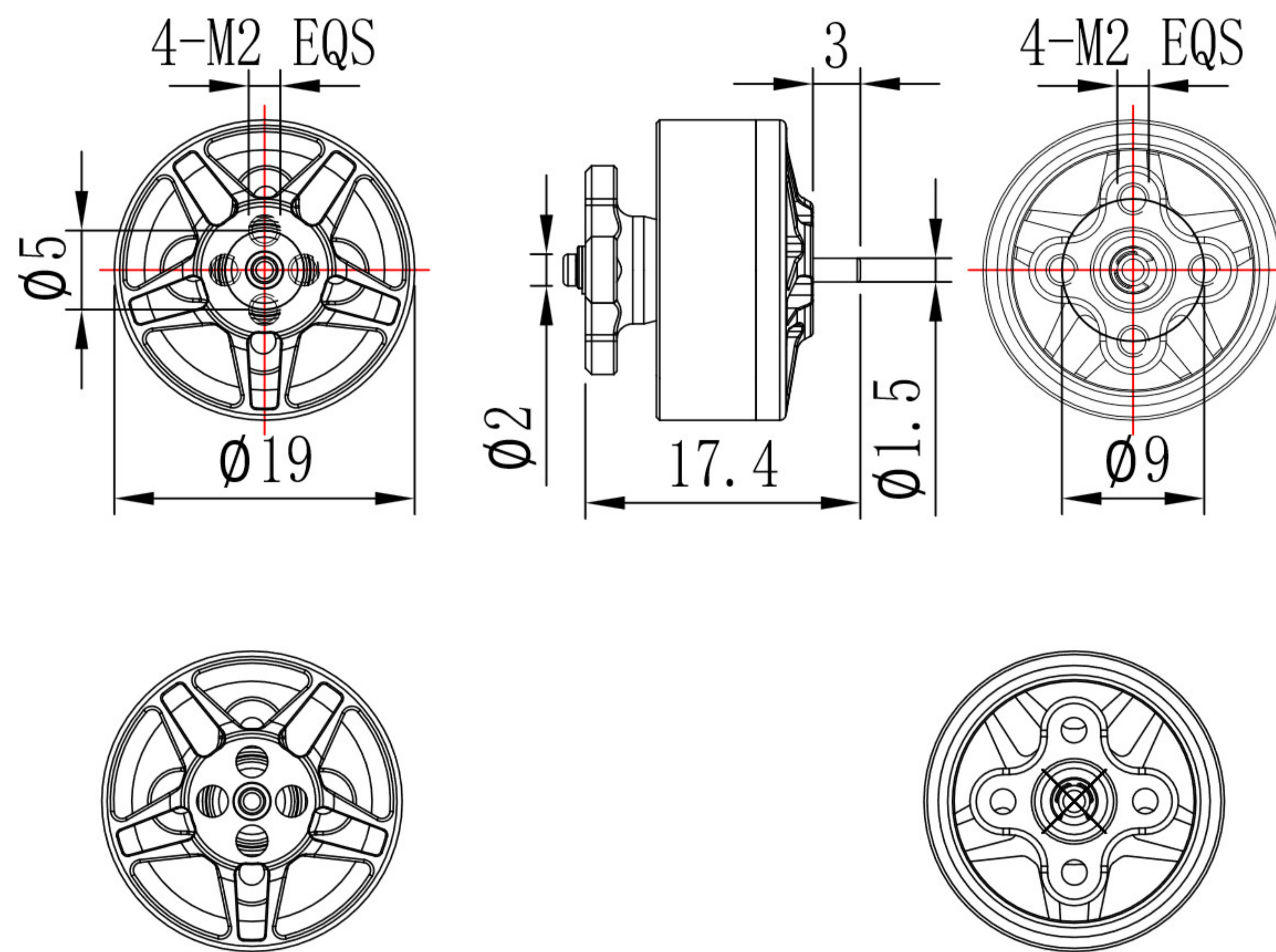


El Pilotix 1405 4800KV es un motor sin escobillas FPV que opera a altas RPM debido a su clasificación de 4800KV, diseñado para una propulsión mejorada en aplicaciones de drones. El motor está equipado con rodamientos de precisión y cuenta con una configuración robusta de estator y imán para garantizar un rendimiento confiable bajo diversas condiciones de carga. Incluye opciones de montaje que facilitan la instalación en marcos estándar de drones y opera de manera efectiva dentro de los parámetros eléctricos especificados, proporcionando un empuje y eficiencia consistentes. El diseño incorpora un factor de forma compacto, lo que lo hace adecuado para diversas configuraciones de drones sin comprometer el peso.

Detalles del producto	
Modelo	1405 4800KV
SKU	5410
Especificación eléctrica	
Motor KV	4800 KV
Tensión nominal	16 V
Rango de voltaje de funcionamiento	14.8 - 16.8 V
Maximum current	18 A
Potencia Máxima	288 W
Corriente de vacío	0.7 A @ 10 V
Resistencia Interna	125 mΩ
Mecánico	
Configuration	9S12P
Estator / Imanes	N52SH arc
Tamaño del estator	14 x 5 mm
Tamaño del eje	1.5 x 3 mm
Dimensiones del motor	19 x 17.4 mm
Cable de silicona	22 AWG
Longitud del cable	100 mm

Montaje	9 x 9 mm (M2)
Peso	12.4 g
Común	
Warranty	2 years

Mechanical specification



Motor performance data

Model	Propeller	Voltage (v)	Throttle (%)	Current (A)	Thrust (g)	Efficiency (g/w)	Input (W)	Speed (RPM)
P 1405 4800KV	CF D63-3B	16.0	30	1.08	52	3.00	17.35	
		16.0	40	2.44	96	2.46	39.03	
		16.0	50	1.52	161	2.22	72.28	
		16.0	60	6.68	213	2.00	106.80	
		16.0	70	8.98	276	1.92	143.67	
		16.0	80	11.84	327	1.72	189.39	
		16.0	90	15.42	396	1.60	246.67	
		16.0	100	19.98	483	1.51	319.68	
Remark	The above data represents the test samples only							