

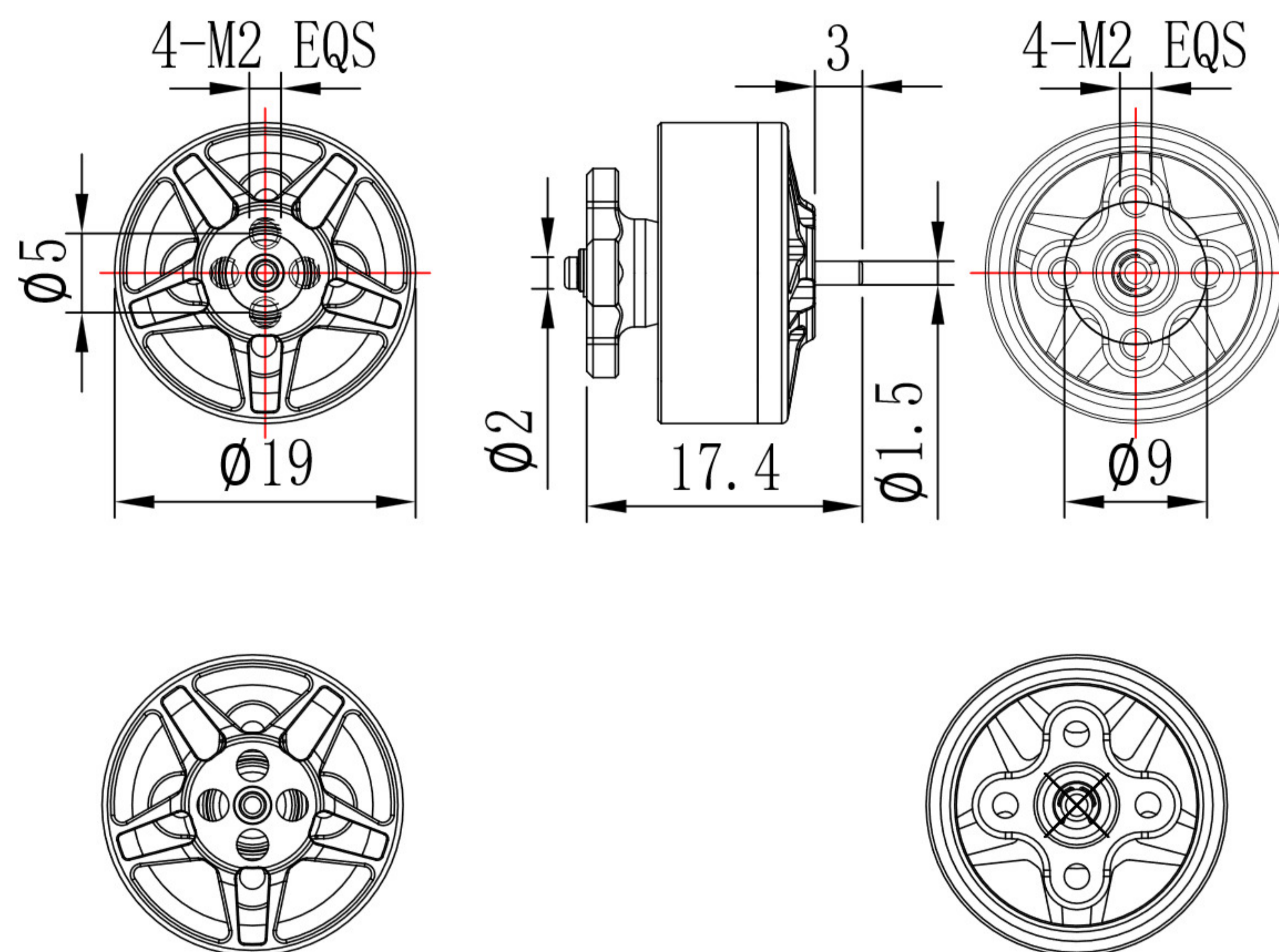


Der Pilotix 1405 4800KV ist ein FPV-Brushless-Motor, der aufgrund seiner 4800KV-Bewertung mit hohen Umdrehungen pro Minute arbeitet und für verbesserte Antriebskraft bei Drohnenanwendungen ausgelegt ist. Der Motor ist mit Präzisionslagern ausgestattet und verfügt über eine robuste Stator- und Magnetkonfiguration, um eine zuverlässige Leistung unter verschiedenen Lastbedingungen zu gewährleisten. Er enthält Montageoptionen, die die Installation in Standard-Drohnenrahmen erleichtern, und funktioniert effektiv innerhalb der festgelegten elektrischen Parameter, was konstante Schubkraft und Effizienz bietet. Das Design umfasst eine kompakte Bauweise, die ihn für verschiedene Drohnensetups geeignet macht, ohne das Gewicht zu beeinträchtigen.

Produktdetails	
Modell	1405 4800KV
SKU	5410
Elektrische Spezifikation	
Motor KV	4800 KV
Nennspannung	16 V
Betriebsspannungsbereich	14.8 - 16.8 V
Maximaler Strom	18 A
Maximale Leistung	288 W
Leerlaufstrom	0.7 A @ 10 V
Interne Widerstandskraft	125 mΩ
Mechanisch	
Configuration	9S12P
Stator / Magnete	N52SH arc
Statorgröße	14 x 5 mm
Wellenmaß	1.5 x 3 mm
Motorabmessungen	19 x 17.4 mm
Silikonkabel	22 AWG
Kabellänge	100 mm

Montage	9 x 9 mm (M2)
Gewicht	12.4 g
Allgemein	
Garantie	2 Jahre

Mechanical specification



Motor performance data

Model	Propeller	Voltage (v)	Throttle (%)	Current (A)	Thrust (g)	Efficiency (g/w)	Input (W)	Speed (RPM)
P 1405 4800KV	CF D63-3B	16.0	30	1.08	52	3.00	17.35	
		16.0	40	2.44	96	2.46	39.03	
		16.0	50	1.52	161	2.22	72.28	
		16.0	60	6.68	213	2.00	106.80	
		16.0	70	8.98	276	1.92	143.67	
		16.0	80	11.84	327	1.72	189.39	
		16.0	90	15.42	396	1.60	246.67	
		16.0	100	19.98	483	1.51	319.68	
Remark	The above data represents the test samples only							