



Pilotix 1405 4800KV je bezkartáčový motor FPV, který pracuje na vysokých otáčkách díky svému hodnocení 4800KV, navržený pro zvýšenou propulsivnost v dronových aplikacích. Motor je vybaven přesnými ložisky a disponuje robustní konfigurací statoru a magnetů, která zajišťuje spolehlivý výkon za různých zatěžovacích podmínek. Obsahuje montážní možnosti, které usnadňují instalaci do standardních dronových rámců, a efektivně pracuje v rámci specifikovaných elektrických parametrů, poskytující konzistentní tah a účinnost. Design zahrnuje kompaktní formu, což z něj činí vhodný komponent pro různé dronové sestavy, aniž by došlo k narušení hmotnosti.

## Podrobnosti o produktu

Model	1405 4800KV
-------	-------------

SKU	5410
-----	------

## Elektrická specifikace

Motor KV	4800 KV
----------	---------

Jmenovité napětí	16 V
------------------	------

Provozní napětí	14.8 - 16.8 V
-----------------	---------------

Maximální proud	18 A
-----------------	------

Maximální výkon	288 W
-----------------	-------

Bez zatěžovacího proudu	0.7 A @ 10 V
-------------------------	--------------

Vnitřní odpor	125 mΩ
---------------	--------

## Mechanický

Konfigurace	9S12P
-------------	-------

Stator / Magnety	N52SH arc
------------------	-----------

Velikost statoru	14 x 5 mm
------------------	-----------

Velikost hřídele	1.5 x 3 mm
------------------	------------

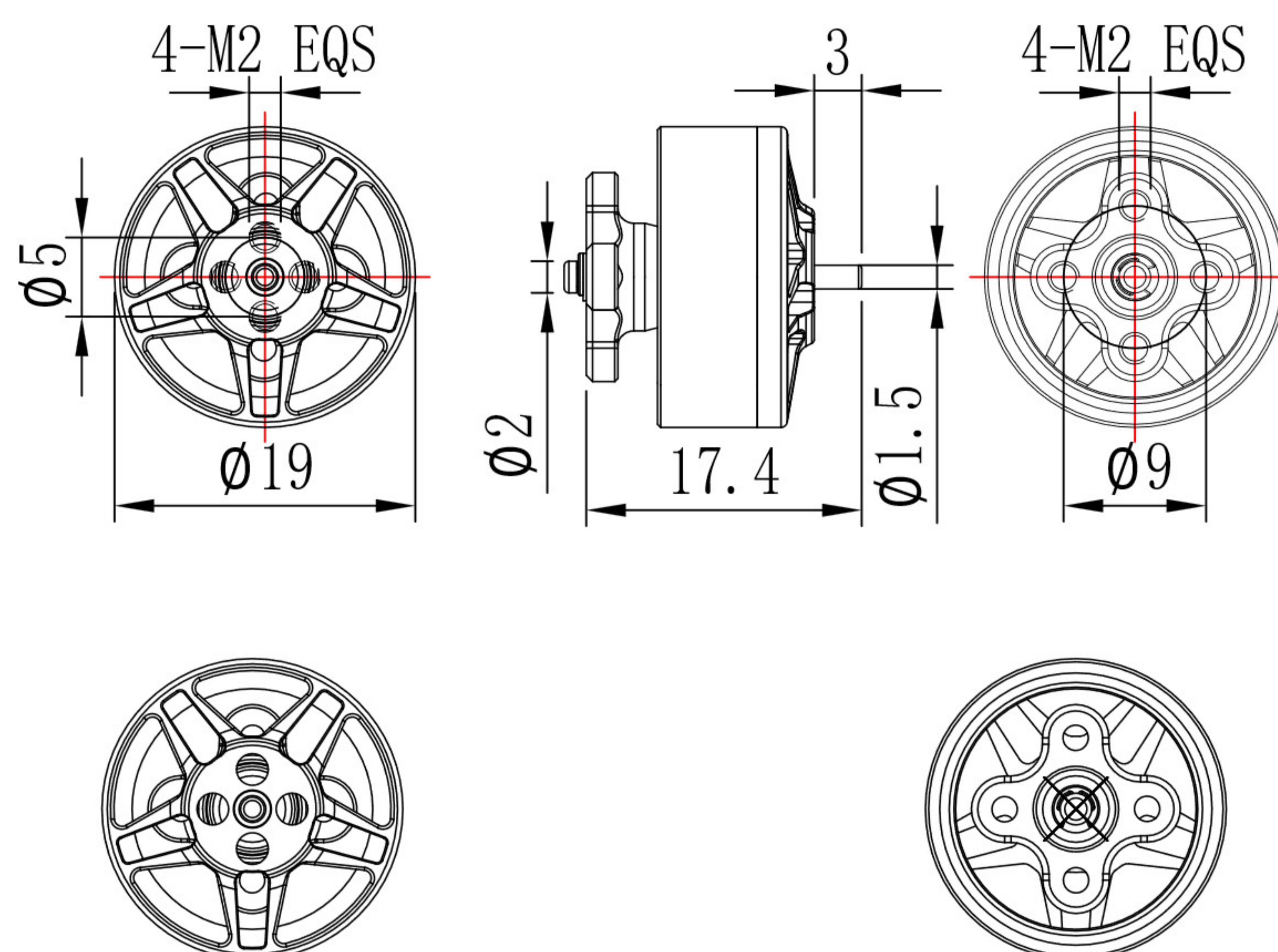
Rozměry motoru	19 x 17.4 mm
----------------	--------------

Silikonový kabel	22 AWG
------------------	--------

Délka kabelu	100 mm
--------------	--------

Montáž	9 x 9 mm (M2)
Hmotnost	12.4 g
<b>Běžný</b>	
Záruka	2 roky

### Mechanical specification



### Motor performance data

Model	Propeller	Voltage (v)	Throttle (%)	Current (A)	Thrust (g)	Efficiency (g/w)	Input (W)	Speed (RPM)
P 1405 4800KV	CF D63-3B	16.0	30	1.08	52	3.00	17.35	
		16.0	40	2.44	96	2.46	39.03	
		16.0	50	1.52	161	2.22	72.28	
		16.0	60	6.68	213	2.00	106.80	
		16.0	70	8.98	276	1.92	143.67	
		16.0	80	11.84	327	1.72	189.39	
		16.0	90	15.42	396	1.60	246.67	
		16.0	100	19.98	483	1.51	319.68	
Remark	The above data represents the test samples only							