



Пілотикс 1405 3200KV — це безщітковий двигун з KV-рейтингом двигуна 3200. Він працює при номінальному напрузі 24V і підтримує діапазон робочих напруг від 22.2V до 25.2V, з максимальним струмом 12.01A та максимальною потужністю 288.24W. Двигун використовує магніти N52SH у своїй конструкції і має розмір статора 14 мм в діаметрі та 5 мм в довжину, а також діаметр вала 1.5 мм і довжину 3 мм. Він має конфігурацію кріплення 9 x 9 мм (M2) та загальну вагу 12.3 г.

Деталі продукту

Модель	1405 3200KV
SKU	5409

Електрична специфікація

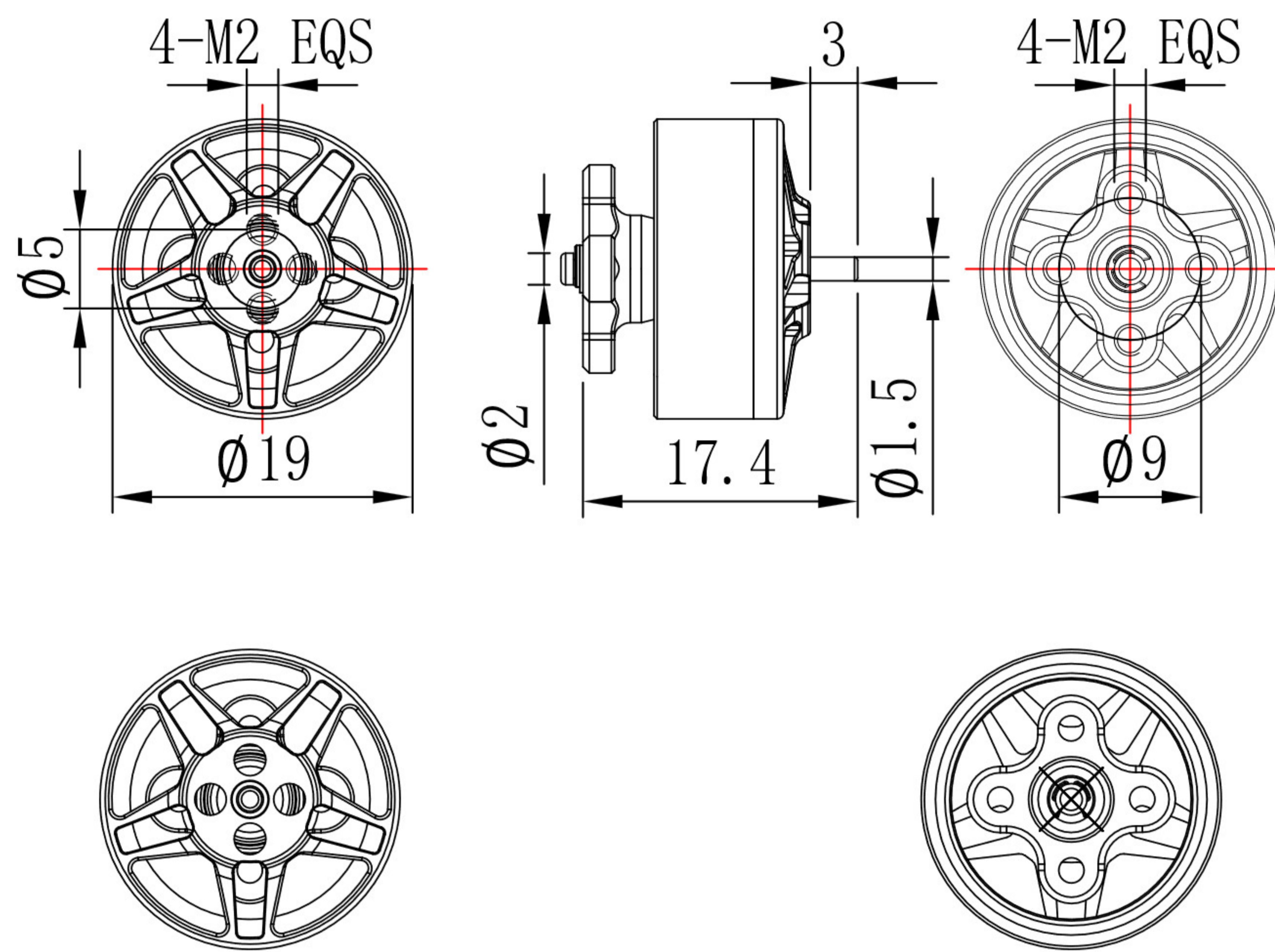
Мотор KV	3200 KV
Номінальна напруга	24 V
Діапазон робочої напруги	22.2 - 25.2 V
Максимальний струм	12.01 A
Максимальна потужність	288.24 W
Ток холостого ходу	0.4 A @ 10 V
Внутрішній опір	270 мΩ

Механіка

Конфігурація	9S12P
Статор / Магніти	N52SH arc
Розмір статора	14 x 5 мм
Розмір вала	1.5 x 3 мм
Розміри двигуна	19 x 17.4 мм
Силіконовий кабель	24 AWG
Довжина кабелю	100 мм

Монтаж	9 x 9 mm (M2)
Вага	12.3 g
Звичайний	
Гарантія	2 роки

Mechanical specification



Motor performance data

Model	Propeller	Voltage (v)	Throttle (%)	Current (A)	Thrust (g)	Efficiency (g/w)	Input (W)	Speed (RPM)
P 1405 3200KV	CF D63-3B	24.0	30	0.27	19	2.91	6.51	
		24.0	40	1.08	64	2.47	26.02	
		24.0	50	2.020	132	2.50	52.86	
		24.0	60	3.34	183	2.10	87.28	
		24.0	70	5.58	248	1.085	133.91	
		24.0	80	7.78	320	1.71	186.76	
		24.0	90	10.68	388	1.51	256.43	
		24.0	100	14.37	498	1.44	344.80	
Remark	The above data represents the test samples only							