



Il Pilotix 1405 3200KV è un motore brushless con una valutazione KV di 3200. Funziona a una tensione nominale di 24V e supporta un intervallo di tensione operativa da 22.2V a 25.2V, con una corrente massima di 12.01A e una potenza massima in uscita di 288.24W. Il motore utilizza magneti ad arco N52SH nella sua costruzione e ha una dimensione del statore di 14 mm di diametro e 5 mm di lunghezza, insieme a un diametro dell'albero di 1.5 mm e una lunghezza di 3 mm. È progettato con una configurazione di montaggio di 9 x 9 mm (M2) e ha un peso totale di 12.3g.

Dettagli del prodotto

Modello	1405 3200KV
SKU	5409

Specifiche elettriche

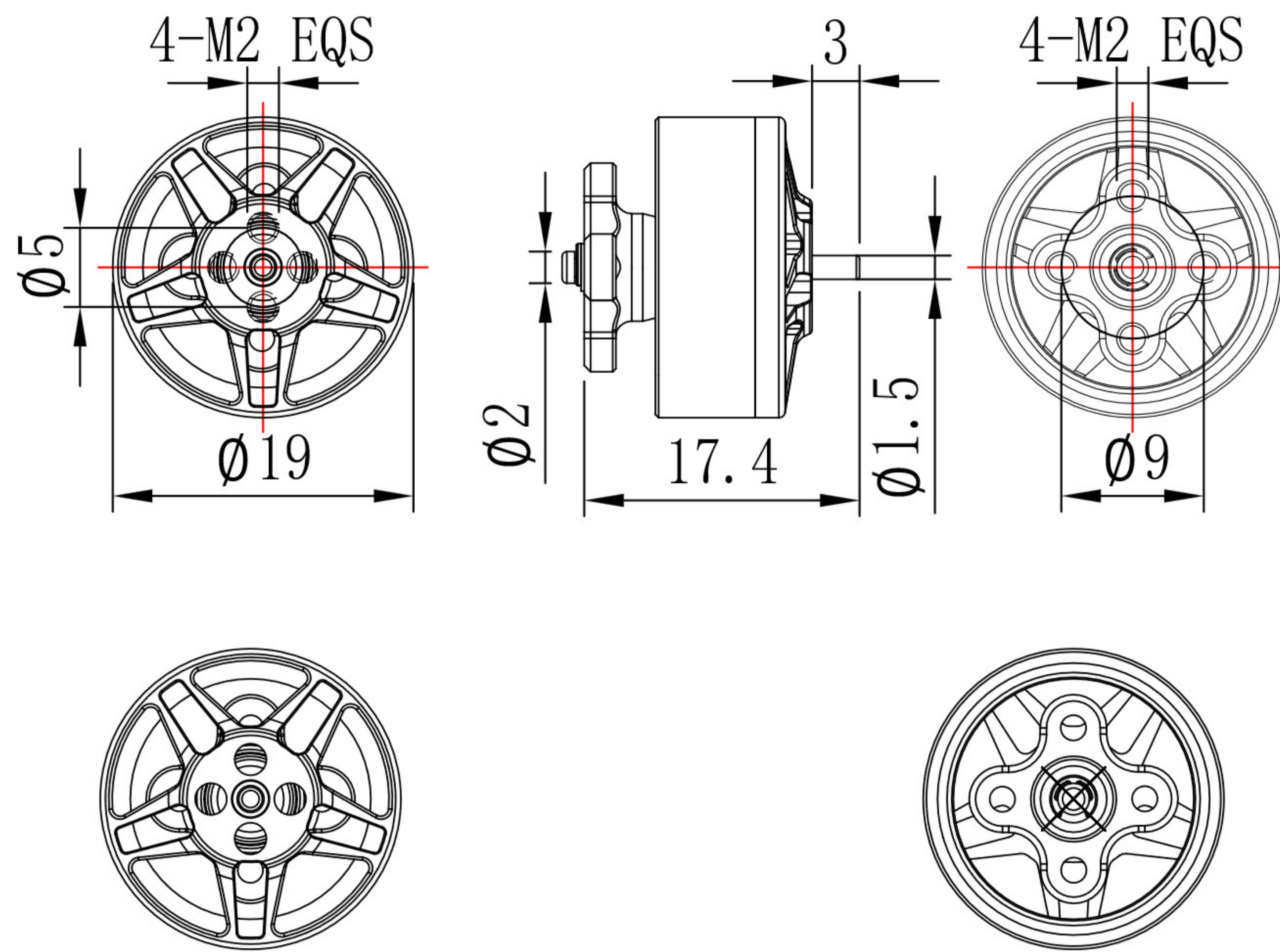
Motor KV	3200 KV
Tensione nominale	24 V
Intervallo di tensione di esercizio	22.2 - 25.2 V
Corrente Massima	12.01 A
Potenza Massima	288.24 W
Corrente a vuoto	0.4 A @ 10 V
Resistenza Interna	270 mΩ

Meccanico

Configuration	9S12P
Statore / Magneti	N52SH arc
Dimensione dello statore	14 x 5 mm
Dimensione dell'albero	1.5 x 3 mm
Dimensioni del motore	19 x 17.4 mm
Cavo in silicone	24 AWG
Lunghezza del cavo	100 mm

Montaggio	9 x 9 mm (M2)
Peso	12.3 g
Comune	
Garanzia	2 anni

Mechanical specification



Motor performance data

Model	Propeller	Voltage (v)	Throttle (%)	Current (A)	Thrust (g)	Efficiency (g/w)	Input (W)	Speed (RPM)
P 1405 3200KV	CF D63-3B	24.0	30	0.27	19	2.91	6.51	
		24.0	40	1.08	64	2.47	26.02	
		24.0	50	2.020	132	2.50	52.86	
		24.0	60	3.34	183	2.10	87.28	
		24.0	70	5.58	248	1.085	133.91	
		24.0	80	7.78	320	1.71	186.76	
		24.0	90	10.68	388	1.51	256.43	
		24.0	100	14.37	498	1.44	344.80	
Remark	The above data represents the test samples only							