



Le Pilotix 1405 3200KV est un moteur sans balais avec une évaluation de KV de 3200. Il fonctionne à une tension nominale de 24V et supporte une plage de tension de fonctionnement allant de 22,2V à 25,2V, avec un courant maximal de 12,01A et une puissance de sortie maximale de 288,24W. Le moteur utilise des aimants en arc N52SH dans sa construction et a une taille de stator de 14 mm de diamètre et 5 mm de longueur, avec un diamètre d'arbre de 1,5 mm et une longueur de 3 mm. Il est conçu avec une configuration de montage de 9 x 9 mm (M2) et a un poids total de 12,3 g.

## Détails du produit

Modèle	1405 3200KV
SKU	5409

## Spécification électrique

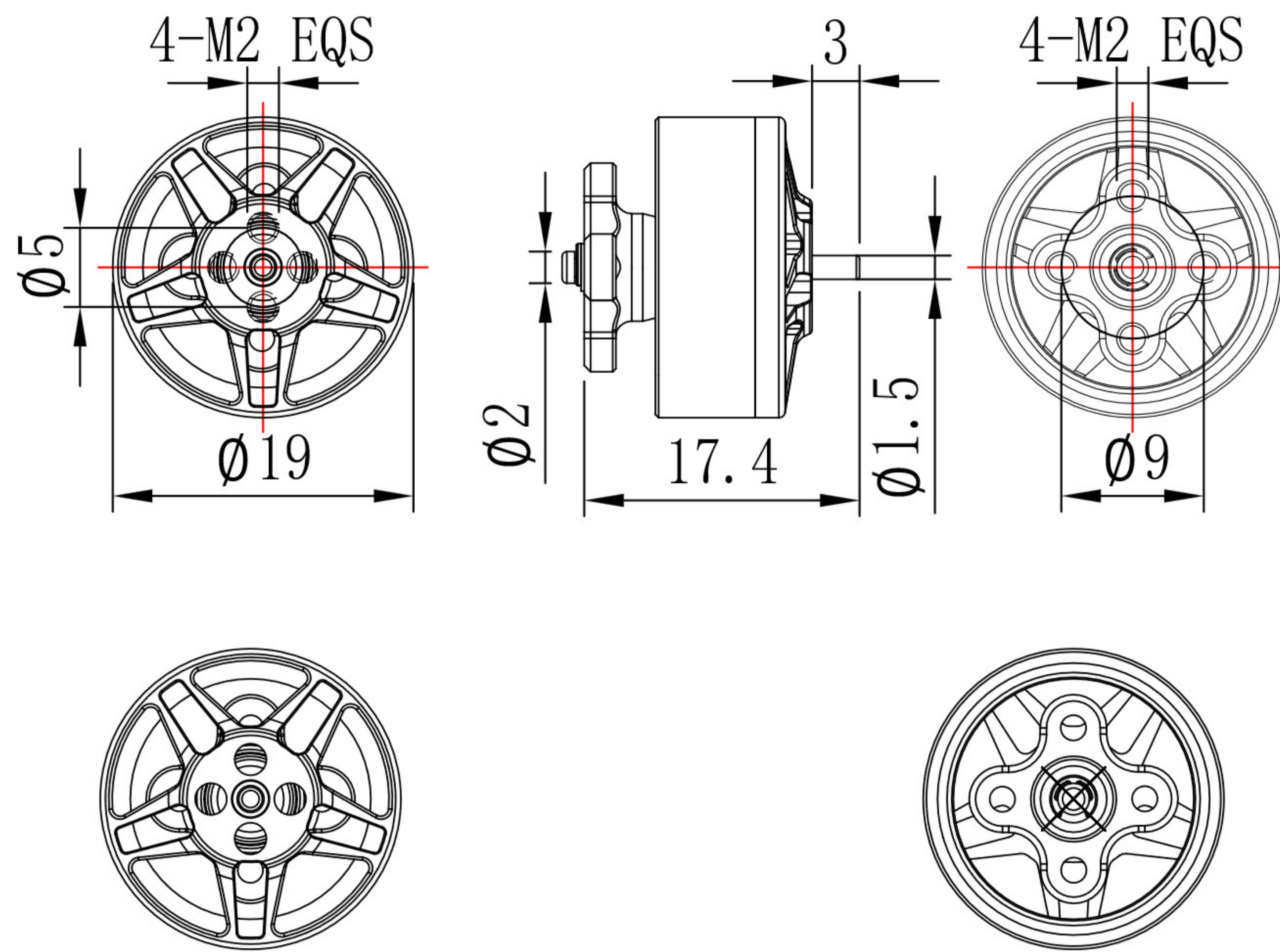
KV du moteur	3200 KV
Tension nominale	24 V
Plage de tension de fonctionnement	22.2 - 25.2 V
Courant Maximum	12.01 A
Puissance maximale	288.24 W
Courant à vide	0.4 A @ 10 V
Résistance interne	270 mΩ

## Mécanique

Configuration	9S12P
Stator / Aimants	N52SH arc
Taille du stator	14 x 5 mm
Taille de l'arbre	1.5 x 3 mm
Dimensions du moteur	19 x 17.4 mm
Câble en silicone	24 AWG
Longueur de câble	100 mm

Montage	9 x 9 mm (M2)
Poids	12.3 g
<b>Commun</b>	
Garantie	2 ans

**Mechanical specification**



**Motor performance data**

Model	Propeller	Voltage (v)	Throttle (%)	Current (A)	Thrust (g)	Efficiency (g/w)	Input (W)	Speed (RPM)
P 1405 3200KV	CF D63-3B	24.0	30	0.27	19	2.91	6.51	
		24.0	40	1.08	64	2.47	26.02	
		24.0	50	2.020	132	2.50	52.86	
		24.0	60	3.34	183	2.10	87.28	
		24.0	70	5.58	248	1.085	133.91	
		24.0	80	7.78	320	1.71	186.76	
		24.0	90	10.68	388	1.51	256.43	
		24.0	100	14.37	498	1.44	344.80	
Remark	The above data represents the test samples only							