



El Pilotix 1405 3200KV es un motor sin escobillas que presenta una calificación de KV de 3200. Funciona con un voltaje nominal de 24V y soporta un rango de voltaje operativo de 22.2V a 25.2V, con una corriente máxima de 12.01A y una potencia máxima de salida de 288.24W. El motor utiliza imanes de arco N52SH en su construcción y tiene un tamaño de estator de 14 mm de diámetro y 5 mm de longitud, junto con un diámetro de eje de 1.5 mm y una longitud de 3 mm. Está diseñado con una configuración de montaje de 9 x 9 mm (M2) y tiene un peso total de 12.3g.

Detalles del producto

Modelo	1405 3200KV
SKU	5409

Especificación eléctrica

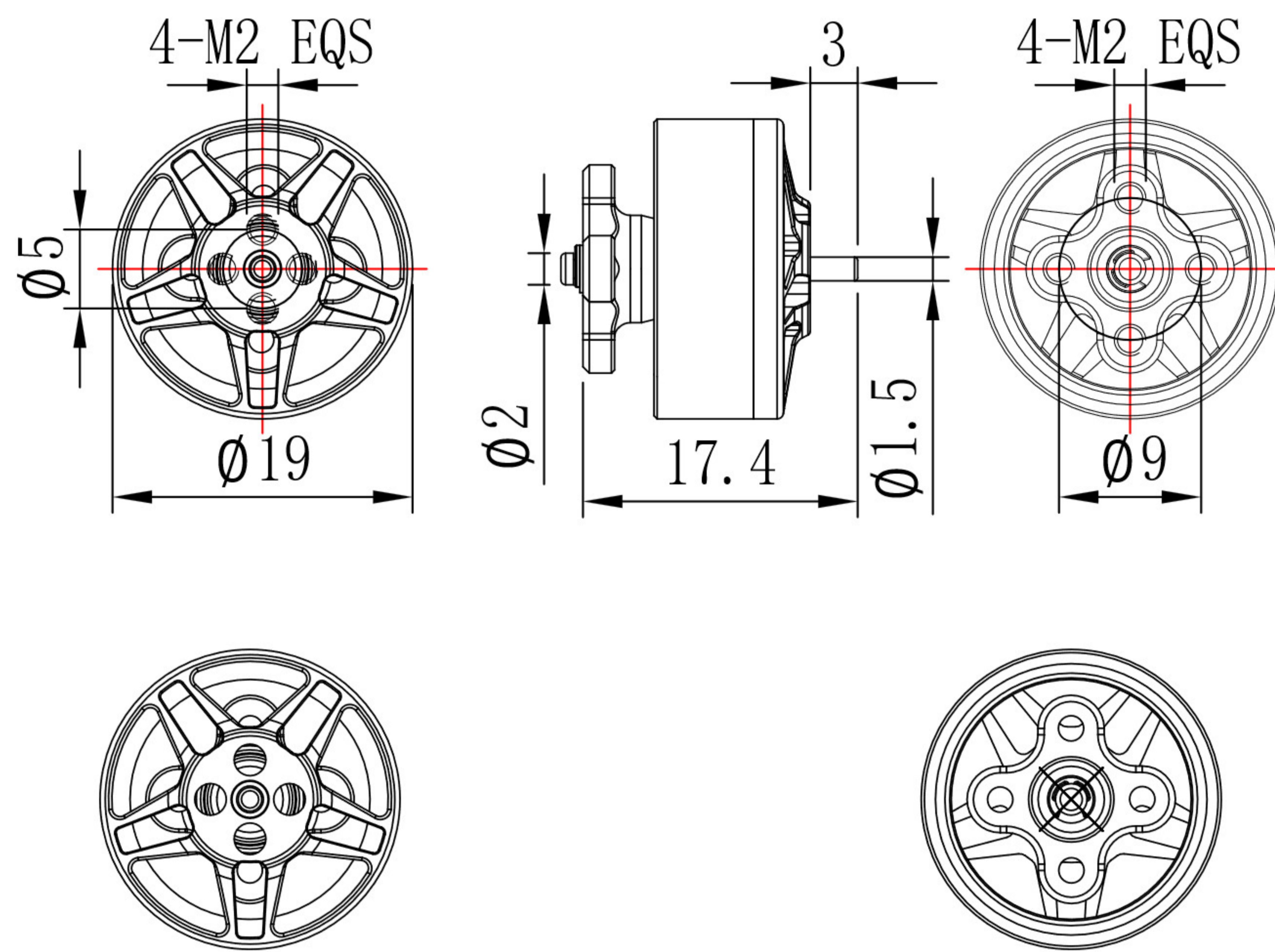
Motor KV	3200 KV
Tensión nominal	24 V
Rango de voltaje de funcionamiento	22.2 - 25.2 V
Maximum current	12.01 A
Potencia Máxima	288.24 W
Corriente de vacío	0.4 A @ 10 V
Resistencia Interna	270 mΩ

Mecánico

Configuration	9S12P
Estator / Imanes	N52SH arc
Tamaño del estator	14 x 5 mm
Tamaño del eje	1.5 x 3 mm
Dimensiones del motor	19 x 17.4 mm
Cable de silicona	24 AWG
Longitud del cable	100 mm

Montaje	9 x 9 mm (M2)
Peso	12.3 g
Común	
Warranty	2 years

Mechanical specification



Motor performance data

Model	Propeller	Voltage (v)	Throttle (%)	Current (A)	Thrust (g)	Efficiency (g/w)	Input (W)	Speed (RPM)
P 1405 3200KV	CF D63-3B	24.0	30	0.27	19	2.91	6.51	
		24.0	40	1.08	64	2.47	26.02	
		24.0	50	2.020	132	2.50	52.86	
		24.0	60	3.34	183	2.10	87.28	
		24.0	70	5.58	248	1.085	133.91	
		24.0	80	7.78	320	1.71	186.76	
		24.0	90	10.68	388	1.51	256.43	
		24.0	100	14.37	498	1.44	344.80	
Remark	The above data represents the test samples only							