

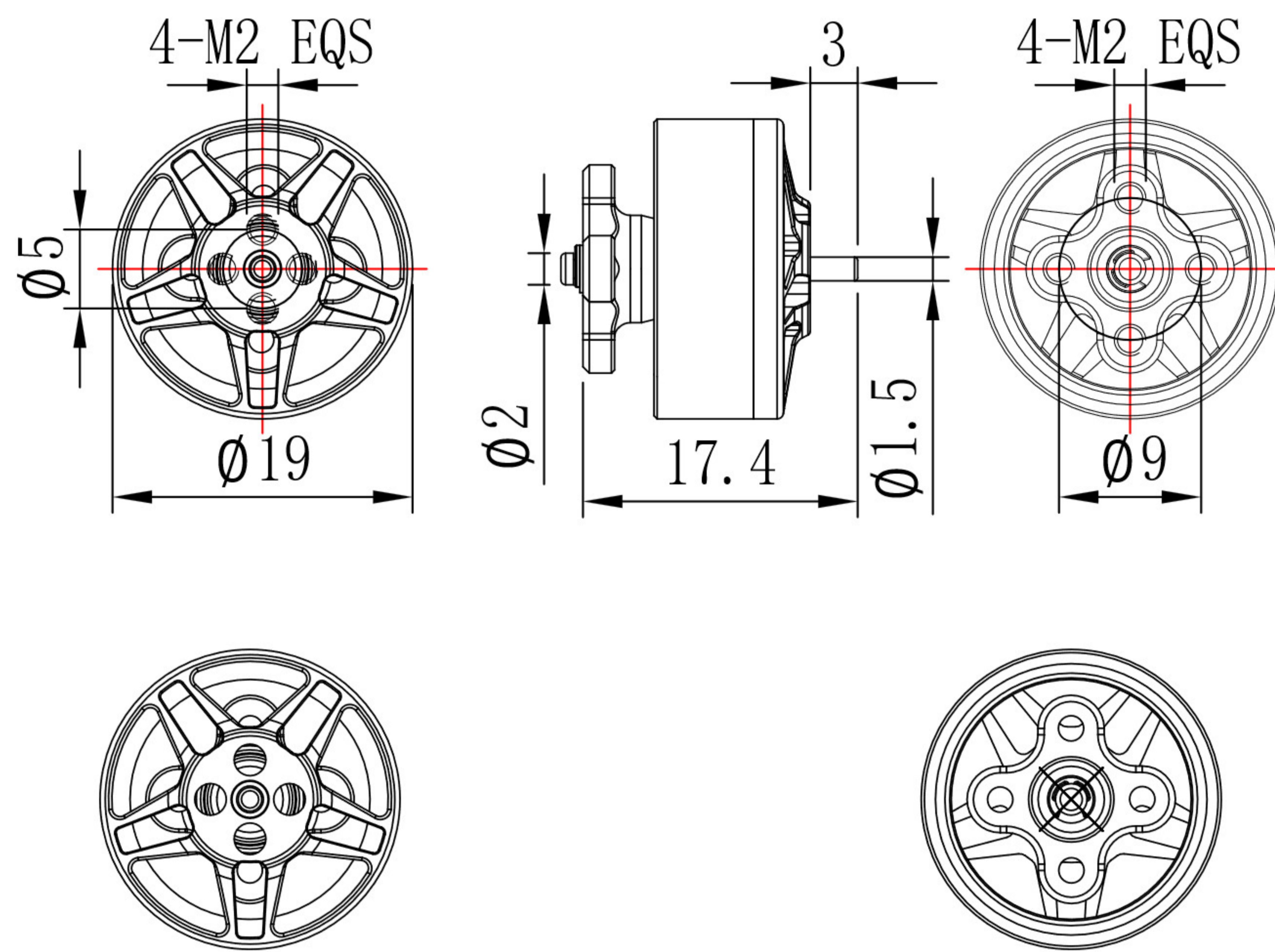


Der Pilotix 1405 3200KV ist ein bürstenloser Motor mit einer Motor-KV-Bewertung von 3200. Er arbeitet mit einer Nennspannung von 24V und unterstützt einen Betriebs-spannungsbereich von 22,2V bis 25,2V, mit einem maximalen Strom von 12,01A und einer maximalen Leistungsabgabe von 288,24W. Der Motor verwendet N52SH-Bogenmagneten in seiner Konstruktion und hat eine Statorgröße von 14mm im Durchmesser und 5mm in der Länge, sowie einen Wellendurchmesser von 1,5mm und eine Länge von 3mm. Er ist mit einer Montageskonfiguration von 9 x 9 mm (M2) ausgelegt und hat ein Gesamtgewicht von 12,3g.

Produktdetails	
Modell	1405 3200KV
SKU	5409
Elektrische Spezifikation	
Motor KV	3200 KV
Nennspannung	24 V
Betriebsspannungsbereich	22.2 - 25.2 V
Maximaler Strom	12.01 A
Maximale Leistung	288.24 W
Leerlaufstrom	0.4 A @ 10 V
Interne Widerstandskraft	270 mΩ
Mechanisch	
Configuration	9S12P
Stator / Magnete	N52SH arc
Statorgröße	14 x 5 mm
Wellenmaß	1.5 x 3 mm
Motorabmessungen	19 x 17.4 mm
Silikonkabel	24 AWG
Kabellänge	100 mm

Montage	9 x 9 mm (M2)
Gewicht	12.3 g
Allgemein	
Garantie	2 Jahre

Mechanical specification



Motor performance data

Model	Propeller	Voltage (v)	Throttle (%)	Current (A)	Thrust (g)	Efficiency (g/w)	Input (W)	Speed (RPM)
P 1405 3200KV	CF D63-3B	24.0	30	0.27	19	2.91	6.51	
		24.0	40	1.08	64	2.47	26.02	
		24.0	50	2.020	132	2.50	52.86	
		24.0	60	3.34	183	2.10	87.28	
		24.0	70	5.58	248	1.085	133.91	
		24.0	80	7.78	320	1.71	186.76	
		24.0	90	10.68	388	1.51	256.43	
		24.0	100	14.37	498	1.44	344.80	
Remark	The above data represents the test samples only							