



Motor Pilotix 1405 3200KV je bezkartáčový motor s hodnocením KV 3200. Pracuje při jmenovitém napětí 24V a podporuje provozní napěťový rozsah od 22,2V do 25,2V, s maximálním proudem 12,01A a maximálním výkonem 288,24W. Motor využívá obloukové magnety N52SH ve své konstrukci a má velikost statoru 14mm v průměru a 5mm na délku, spolu s průměrem hřídele 1,5mm a délkou 3mm. Je navržen s montážní konfigurací 9 x 9 mm (M2) a má celkovou hmotnost 12,3g.

### Podrobnosti o produktu

Model	1405 3200KV
SKU	5409

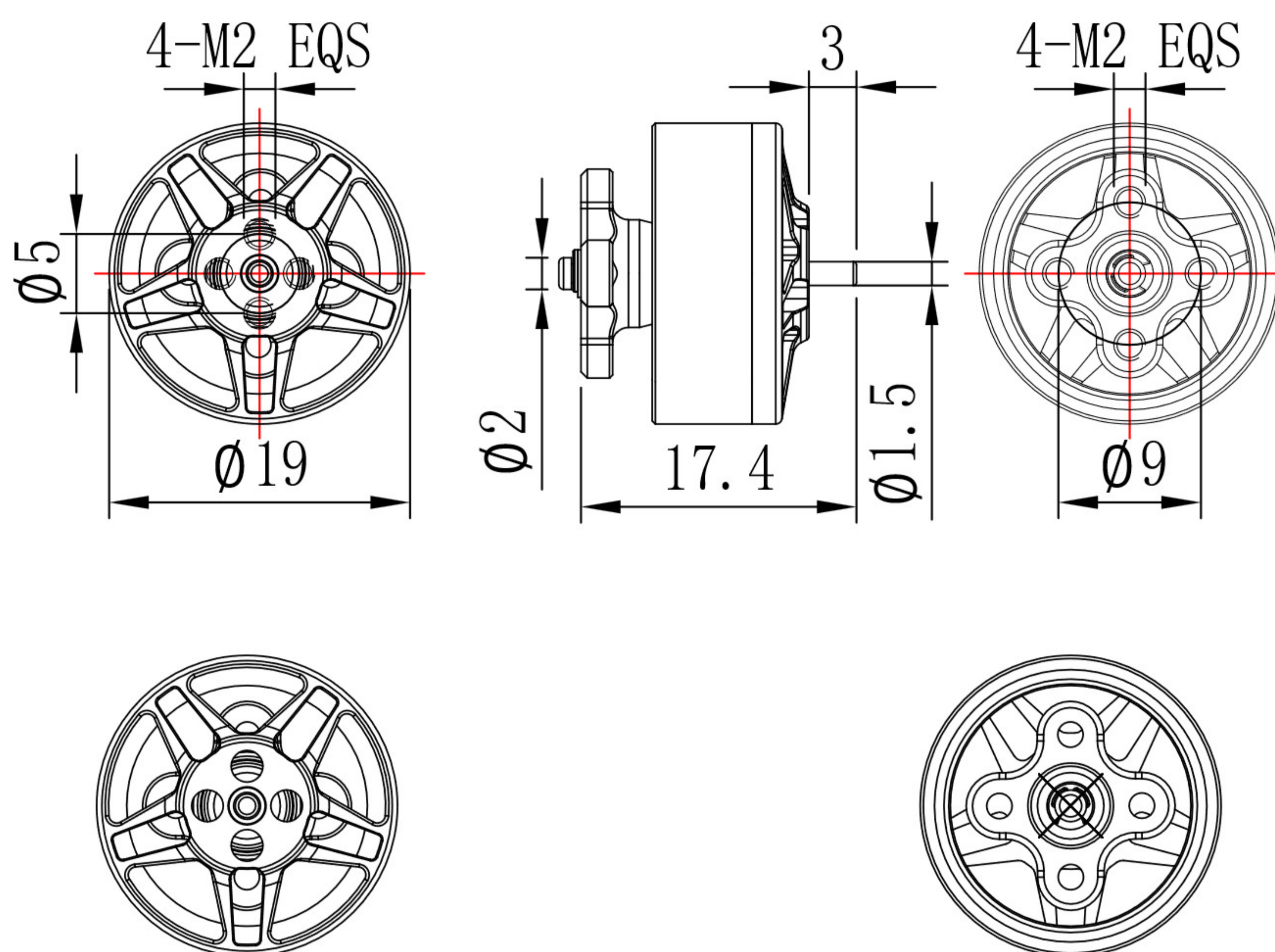
### Elektrická specifikace

Motor KV	3200 KV
Jmenovité napětí	24 V
Provozní napětí	22.2 - 25.2 V
Maximální proud	12.01 A
Maximální výkon	288.24 W
Bez zatěžovacího proudu	0.4 A @ 10 V
Vnitřní odpor	270 mΩ

### Mechanický

Konfigurace	9S12P
Stator / Magnety	N52SH arc
Velikost statoru	14 x 5 mm
Velikost hřídele	1.5 x 3 mm
Rozměry motoru	19 x 17.4 mm
Silikonový kabel	24 AWG
Délka kabelu	100 mm

Montáž	9 x 9 mm (M2)
Hmotnost	12.3 g
<b>Běžný</b>	
Záruka	2 roky

**Mechanical specification**

**Motor performance data**

Model	Propeller	Voltage (v)	Throttle (%)	Current (A)	Thrust (g)	Efficiency (g/w)	Input (W)	Speed (RPM)
P 1405 3200KV	CF D63-3B	24.0	30	0.27	19	2.91	6.51	
		24.0	40	1.08	64	2.47	26.02	
		24.0	50	2.020	132	2.50	52.86	
		24.0	60	3.34	183	2.10	87.28	
		24.0	70	5.58	248	1.085	133.91	
		24.0	80	7.78	320	1.71	186.76	
		24.0	90	10.68	388	1.51	256.43	
		24.0	100	14.37	498	1.44	344.80	
Remark	The above data represents the test samples only							