

Pilotix 1205 5500KV — це FPV мотор з рейтингом KV 5500, що вказує на кількість обертів на хвилину на вольт. Цей мотор працює в діапазоні напруги від 7.4V до 16.8V і підтримує максимальний струм у 18A, забезпечуючи до 250W потужності. Механічно він сконфігурований за дизайном 9M12P і включає магніти статора N52H, з діаметром статора 12mm і довжиною 5mm. Габарити мотора становлять 16.75mm в діаметрі і 13.83mm у висоту, вага 9g, і він оснащений силіконовим кабелем 22 AWG завдовжки 100mm.



## Деталі продукту

Модель	1205 5500KV
SKU	5408

## Електрична специфікація

Мотор KV	5500 KV
Номінальна напруга	16.8 V
Діапазон робочої напруги	7.4 - 16.8 V
Максимальний струм	18 A
Максимальна потужність	250 W

## Механіка

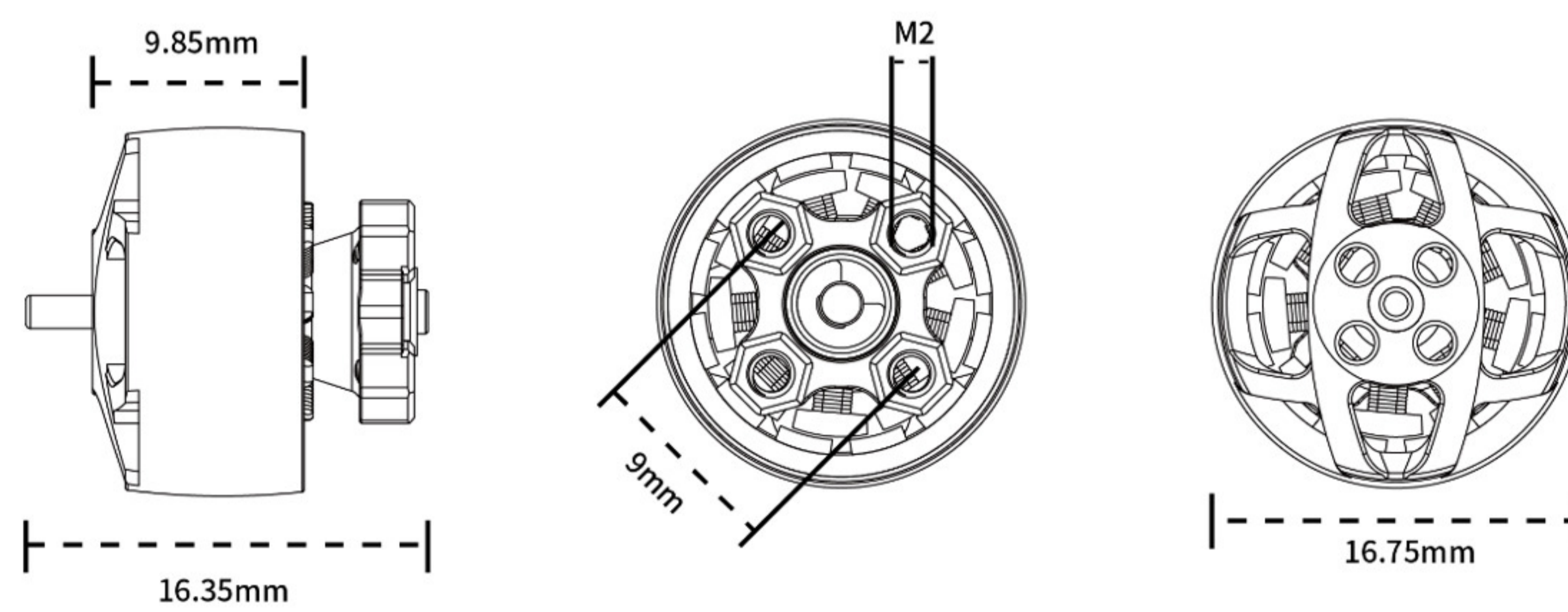
Конфігурація	9M12P
Статор / Магніти	N52H
Розмір статора	12 x 5 мм
Розмір вала	1.5 x 2 мм
Розміри двигуна	16.75 x 13.83 мм
Силіконовий кабель	22 AWG
Довжина кабелю	100 мм
Монтаж	9 x 9 mm (M2)
Вага	9 g

**Звичайний**

Гарантія

2 роки

**Mechanical specification**



**Motor performance data**

Model	Propeller	Throttle (%)	Voltage (v)	Current (A)	Thrust (g)	Input (w)	Efficiency (g/w)
1205-5500KV	GF D51X5	20	15.8	1.5	50.2	23.7	2.21
		40	15.8	3.8	113.2	60.1	1.9
		60	15.8	6.9	176.5	109	1.62
		80	15.8	10.8	243.9	170.6	1.43
		100	15.8	16.2	356.5	256	1.4
	HQ T51X4	20	15.8	1.4	56	22.1	2.53
		40	15.8	3.5	123.4	55.3	2.23
		60	15.8	6.5	181.3	102.7	1.76
		80	15.8	11	258.5	173.8	1.49
		100	15.8	15.9	370	251.2	2.476
	GF D51X4	20	15.8	1.3	54.6	20.5	2.76
		40	15.8	3.3	120	52.1	2.3
		60	15.8	6.3	186.1	99.5	1.87
		80	15.8	10.4	256.6	164.3	1.56
		100	15.8	15.6	386.2	246.5	1.57
Remark	The above data represents the test samples only						