



Silnik Pilotix 1205 5500KV to silnik FPV o klasie KV 5500, co wskazuje na jego ilość obrotów na minutę na volt. Silnik pracuje w zakresie napięcia od 7.4V do 16.8V i obsługuje maksymalny prąd 18A, dostarczając do 250W mocy. Mechanicznie jest skonfigurowany w designie 9M12P i zawiera magnesy statora N52H, a rozmiar statora wynosi 12mm średnicy i 5mm długości. Wymiary silnika to 16.75mm średnicy i 13.83mm wysokości, ważący 9g, wyposażony w przewód silikonowy 22 AWG o długości 100mm.

Szczegóły produktu

Model	1205 5500KV
SKU	5408

Specyfikacja elektryczna

Motor KV	5500 KV
Napięcie znamionowe	16.8 V
Zasięg Napięcia Roboczego	7.4 - 16.8 V
Maximum current	18 A
Maksymalna moc	250 W

Mechaniczny

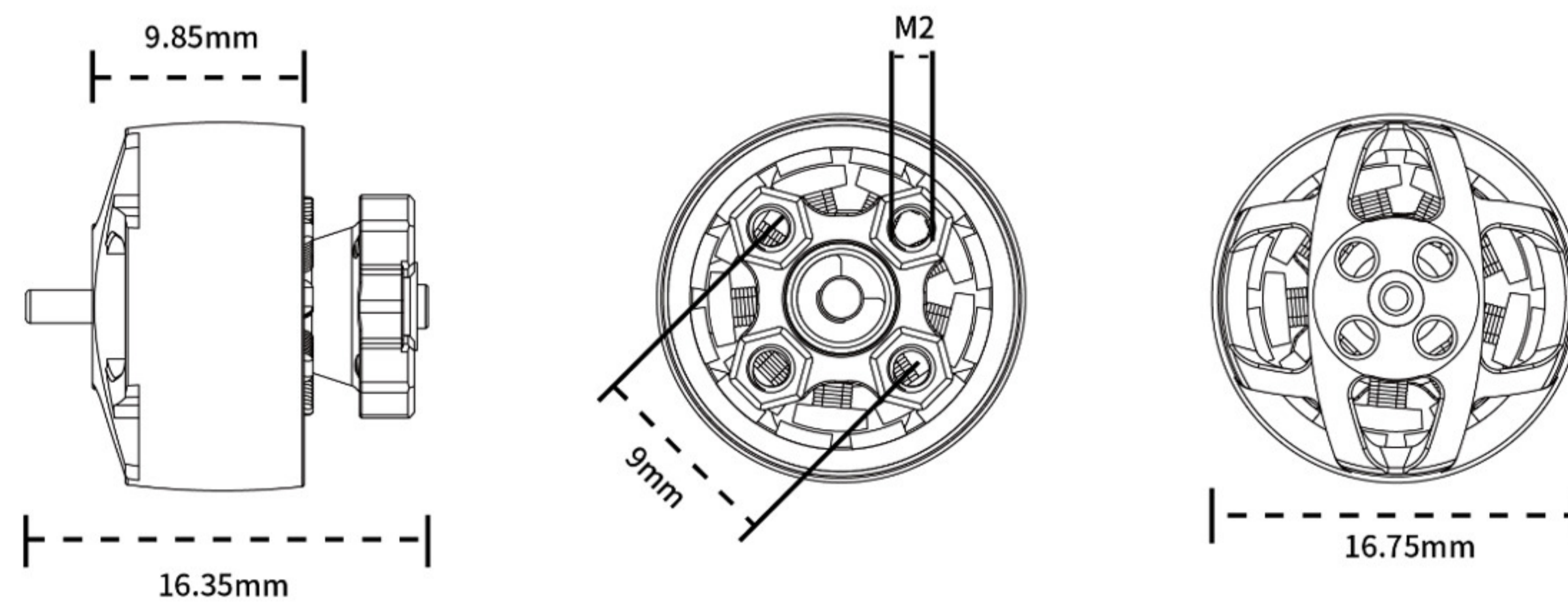
Configuration	9M12P
Stator / Magnesy	N52H
Rozmiar statora	12 x 5 mm
Rozmiar wału	1.5 x 2 mm
Wymiary silnika	16.75 x 13.83 mm
Kabel silikonowy	22 AWG
Długość kabla	100 mm
Montaż	9 x 9 mm (M2)
Waga	9 g

Wspólny

Gwarancja

2 lata

Mechanical specification



Motor performance data

Model	Propeller	Throttle (%)	Voltage (v)	Current (A)	Thrust (g)	Input (w)	Efficiency (g/w)
1205-5500KV	GF D51X5	20	15.8	1.5	50.2	23.7	2.21
		40	15.8	3.8	113.2	60.1	1.9
		60	15.8	6.9	176.5	109	1.62
		80	15.8	10.8	243.9	170.6	1.43
		100	15.8	16.2	356.5	256	1.4
	HQ T51X4	20	15.8	1.4	56	22.1	2.53
		40	15.8	3.5	123.4	55.3	2.23
		60	15.8	6.5	181.3	102.7	1.76
		80	15.8	11	258.5	173.8	1.49
		100	15.8	15.9	370	251.2	2.476
	GF D51X4	20	15.8	1.3	54.6	20.5	2.76
		40	15.8	3.3	120	52.1	2.3
		60	15.8	6.3	186.1	99.5	1.87
		80	15.8	10.4	256.6	164.3	1.56
		100	15.8	15.6	386.2	246.5	1.57
Remark	The above data represents the test samples only						