



Il Pilotix 1205 5500KV è un motore FPV con un rating KV di 5500, che indica il suo rapporto di giri al minuto per volt. Questo motore funziona all'interno di un intervallo di tensione da 7,4V a 16,8V e supporta una corrente massima di 18A, erogando fino a 250W di potenza. Meccanicamente, è configurato con un design 9M12P e include magneti del statore N52H, con una dimensione del statore di 12mm di diametro e 5mm di lunghezza. Le dimensioni del motore sono 16,75mm di diametro e 13,83mm di altezza, con un peso di 9g, e dotato di un cavo in silicone di 22 AWG e una lunghezza di 100mm.

Dettagli del prodotto

Modello	1205 5500KV
SKU	5408

Specifiche elettriche

Motor KV	5500 KV
Tensione nominale	16.8 V
Intervallo di tensione di esercizio	7.4 - 16.8 V
Corrente Massima	18 A
Potenza Massima	250 W

Meccanico

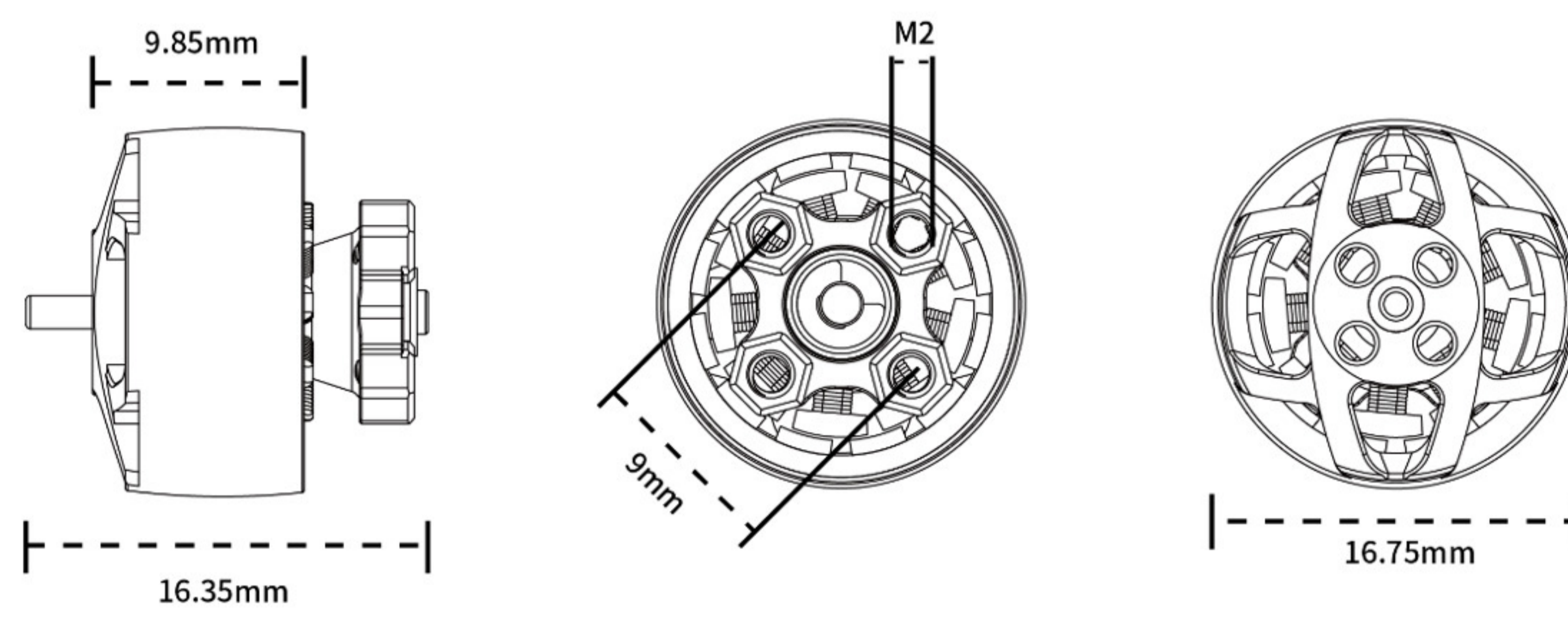
Configuration	9M12P
Statore / Magneti	N52H
Dimensione dello statore	12 x 5 mm
Dimensione dell'albero	1.5 x 2 mm
Dimensioni del motore	16.75 x 13.83 mm
Cavo in silicone	22 AWG
Lunghezza del cavo	100 mm
Montaggio	9 x 9 mm (M2)
Peso	9 g

Comune

Garanzia

2 anni

Mechanical specification



Motor performance data

Model	Propeller	Throttle (%)	Voltage (v)	Current (A)	Thrust (g)	Input (w)	Efficiency (g/w)
1205-5500KV	GF D51X5	20	15.8	1.5	50.2	23.7	2.21
		40	15.8	3.8	113.2	60.1	1.9
		60	15.8	6.9	176.5	109	1.62
		80	15.8	10.8	243.9	170.6	1.43
		100	15.8	16.2	356.5	256	1.4
	HQ T51X4	20	15.8	1.4	56	22.1	2.53
		40	15.8	3.5	123.4	55.3	2.23
		60	15.8	6.5	181.3	102.7	1.76
		80	15.8	11	258.5	173.8	1.49
		100	15.8	15.9	370	251.2	2.476
	GF D51X4	20	15.8	1.3	54.6	20.5	2.76
		40	15.8	3.3	120	52.1	2.3
		60	15.8	6.3	186.1	99.5	1.87
		80	15.8	10.4	256.6	164.3	1.56
		100	15.8	15.6	386.2	246.5	1.57
Remark	The above data represents the test samples only						