



El Pilotix 1205 5500KV es un motor FPV que cuenta con una calificación KV de 5500, lo que indica su relación de revoluciones por minuto por voltio. Este motor opera dentro de un rango de voltaje de 7.4V a 16.8V y soporta una corriente máxima de 18A, entregando hasta 250W de potencia. Mecánicamente, está configurado con un diseño 9M12P e incluye imanes de estator N52H, con un tamaño de estator de 12mm de diámetro y 5mm de longitud. Las dimensiones del motor son 16.75mm de diámetro y 13.83mm de altura, pesando 9g, y equipado con un cable de silicona de 22 AWG y una longitud de 100mm.

Detalles del producto

Modelo	1205 5500KV
SKU	5408

Especificación eléctrica

Motor KV	5500 KV
Tensión nominal	16.8 V
Rango de voltaje de funcionamiento	7.4 - 16.8 V
Maximum current	18 A
Potencia Máxima	250 W

Mecánico

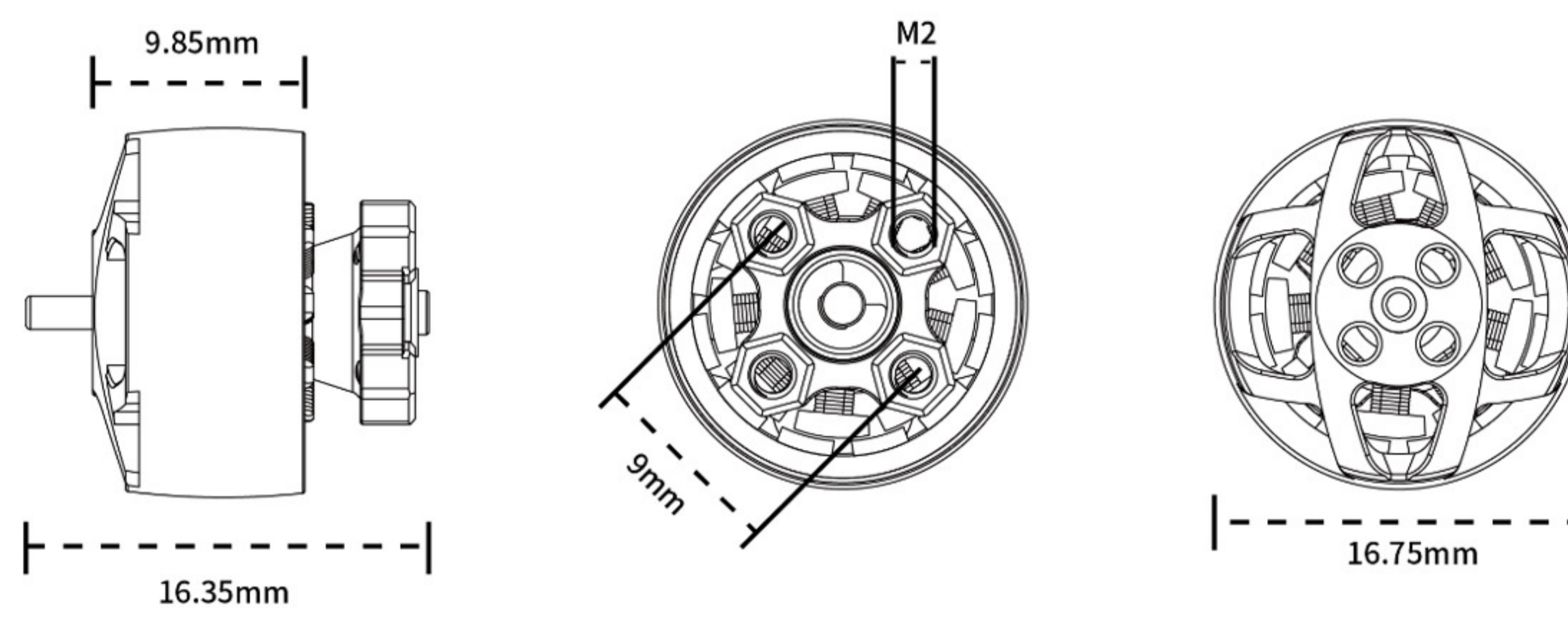
Configuration	9M12P
Estator / Imanes	N52H
Tamaño del estator	12 x 5 mm
Tamaño del eje	1.5 x 2 mm
Dimensiones del motor	16.75 x 13.83 mm
Cable de silicona	22 AWG
Longitud del cable	100 mm
Montaje	9 x 9 mm (M2)
Peso	9 g

Común

Warranty

2 years

Mechanical specification



Motor performance data

Model	Propeller	Throttle (%)	Voltage (v)	Current (A)	Thrust (g)	Input (w)	Efficiency (g/w)
1205-5500KV	GF D51X5	20	15.8	1.5	50.2	23.7	2.21
		40	15.8	3.8	113.2	60.1	1.9
		60	15.8	6.9	176.5	109	1.62
		80	15.8	10.8	243.9	170.6	1.43
		100	15.8	16.2	356.5	256	1.4
	HQ T51X4	20	15.8	1.4	56	22.1	2.53
		40	15.8	3.5	123.4	55.3	2.23
		60	15.8	6.5	181.3	102.7	1.76
		80	15.8	11	258.5	173.8	1.49
		100	15.8	15.9	370	251.2	2.476
	GF D51X4	20	15.8	1.3	54.6	20.5	2.76
		40	15.8	3.3	120	52.1	2.3
		60	15.8	6.3	186.1	99.5	1.87
		80	15.8	10.4	256.6	164.3	1.56
		100	15.8	15.6	386.2	246.5	1.57
Remark	The above data represents the test samples only						