



Der Pilotix 1205 5500KV ist ein FPV-Motor mit einer KV-Bewertung von 5500, die sein Verhältnis von Umdrehungen pro Minute pro Volt angibt. Dieser Motor arbeitet in einem Spannungsbereich von 7,4V bis 16,8V und unterstützt einen maximalen Strom von 18A, wobei er bis zu 250W Leistung liefert. Mechanisch ist er mit einem 9M12P-Design konfiguriert und enthält N52H-Statormagnete, mit einer Statorgröße von 12mm Durchmesser und 5mm Länge. Die Abmessungen des Motors betragen 16,75mm im Durchmesser und 13,83mm in der Höhe, er wiegt 9g und ist mit einem Silikonkabel von 22 AWG und einer Länge von 100mm ausgestattet.

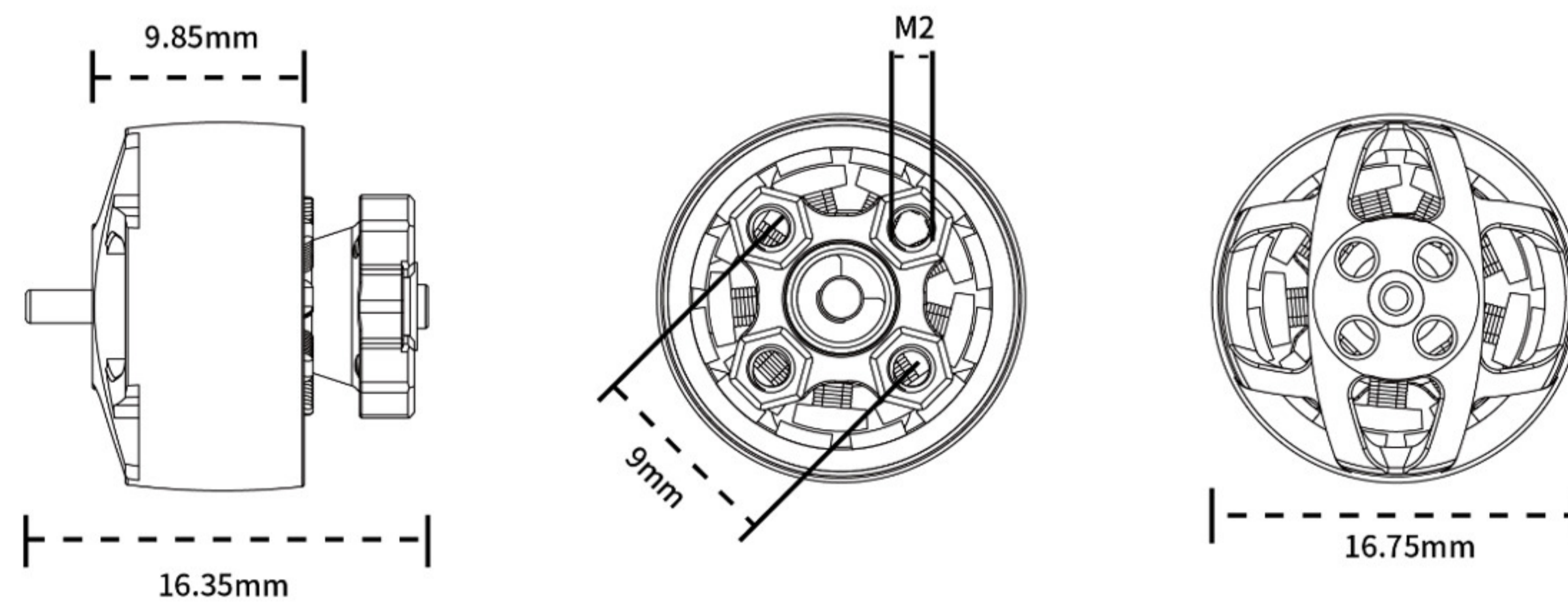
Produktdetails	
Modell	1205 5500KV
SKU	5408
Elektrische Spezifikation	
Motor KV	5500 KV
Nennspannung	16.8 V
Betriebsspannungsbereich	7.4 - 16.8 V
Maximaler Strom	18 A
Maximale Leistung	250 W
Mechanisch	
Configuration	9M12P
Stator / Magnete	N52H
Statorgröße	12 x 5 mm
Wellenmaß	1.5 x 2 mm
Motorabmessungen	16.75 x 13.83 mm
Silikonkabel	22 AWG
Kabellänge	100 mm
Montage	9 x 9 mm (M2)
Gewicht	9 g

Allgemein

Garantie

2 Jahre

Mechanical specification



Motor performance data

Model	Propeller	Throttle (%)	Voltage (v)	Current (A)	Thrust (g)	Input (w)	Efficiency (g/w)
1205-5500KV	GF D51X5	20	15.8	1.5	50.2	23.7	2.21
		40	15.8	3.8	113.2	60.1	1.9
		60	15.8	6.9	176.5	109	1.62
		80	15.8	10.8	243.9	170.6	1.43
		100	15.8	16.2	356.5	256	1.4
	HQ T51X4	20	15.8	1.4	56	22.1	2.53
		40	15.8	3.5	123.4	55.3	2.23
		60	15.8	6.5	181.3	102.7	1.76
		80	15.8	11	258.5	173.8	1.49
		100	15.8	15.9	370	251.2	2.476
	GF D51X4	20	15.8	1.3	54.6	20.5	2.76
		40	15.8	3.3	120	52.1	2.3
		60	15.8	6.3	186.1	99.5	1.87
		80	15.8	10.4	256.6	164.3	1.56
		100	15.8	15.6	386.2	246.5	1.57
Remark	The above data represents the test samples only						