



Pilotix 1205 5500KV je FPV motor s hodnocením KV motoru 5500, což označuje jeho poměr otáček za minutu na volt. Tento motor pracuje v napěťovém rozsahu od 7,4 V do 16,8 V a podporuje maximální proud 18 A, což poskytuje výkon až 250 W. Mechanicky je konfigurován s designem 9M12P a zahrnuje statorové magnety N52H, přičemž velikost statoru je 12 mm v průměru a 5 mm na délku. Rozměry motoru jsou 16,75 mm v průměru a 13,83 mm na výšku, jeho hmotnost je 9 g a je vybaven silikonovým kabelem 22 AWG o délce 100 mm.

## Podrobnosti o produktu

Model	1205 5500KV
SKU	5408

## Elektrická specifikace

Motor KV	5500 KV
Jmenovité napětí	16.8 V
Provozní napětí	7.4 - 16.8 V
Maximální proud	18 A
Maximální výkon	250 W

## Mechanický

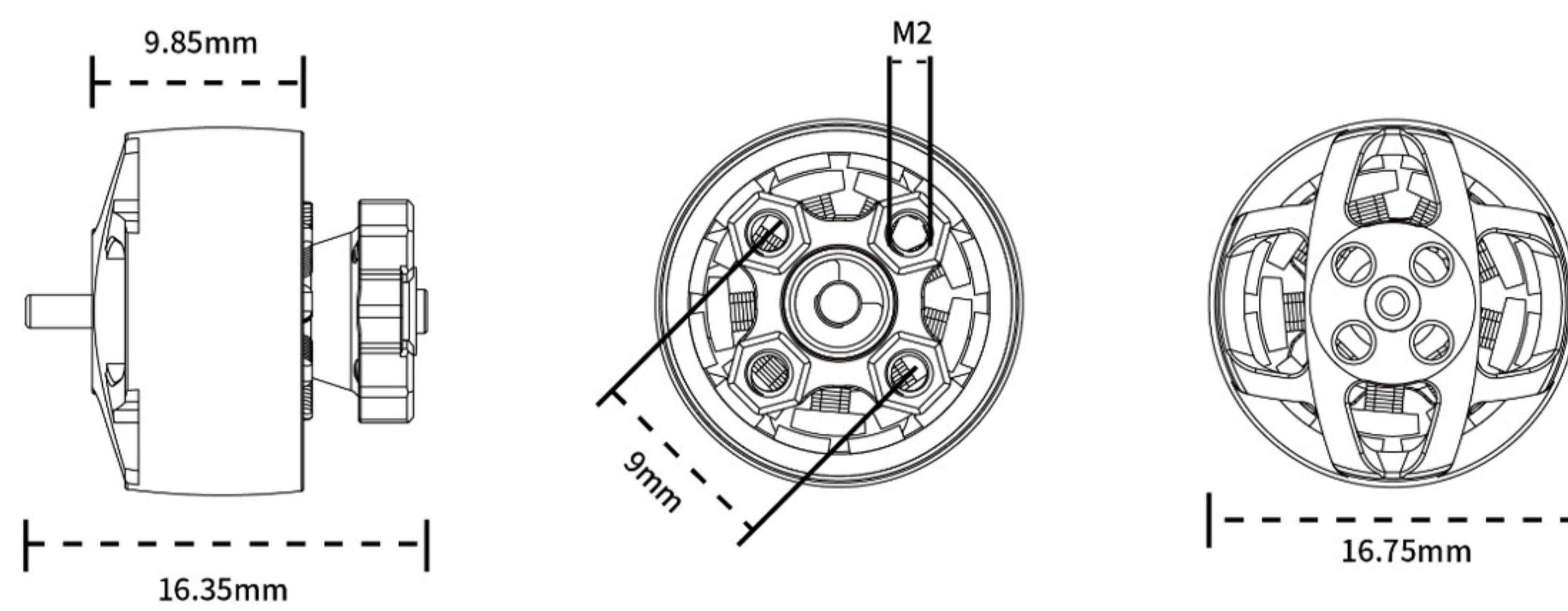
Konfigurace	9M12P
Stator / Magnety	N52H
Velikost statoru	12 x 5 mm
Velikost hřídele	1.5 x 2 mm
Rozměry motoru	16.75 x 13.83 mm
Silikonový kabel	22 AWG
Délka kabelu	100 mm
Montáž	9 x 9 mm (M2)
Hmotnost	9 g

## Běžný

Záruka

2 roky

### Mechanical specification



### Motor performance data

Model	Propeller	Throttle (%)	Voltage (v)	Current (A)	Thrust (g)	Input (w)	Efficiency (g/w)
1205-5500KV	GF D51X5	20	15.8	1.5	50.2	23.7	2.21
		40	15.8	3.8	113.2	60.1	1.9
		60	15.8	6.9	176.5	109	1.62
		80	15.8	10.8	243.9	170.6	1.43
		100	15.8	16.2	356.5	256	1.4
	HQ T51X4	20	15.8	1.4	56	22.1	2.53
		40	15.8	3.5	123.4	55.3	2.23
		60	15.8	6.5	181.3	102.7	1.76
		80	15.8	11	258.5	173.8	1.49
		100	15.8	15.9	370	251.2	2.476
	GF D51X4	20	15.8	1.3	54.6	20.5	2.76
		40	15.8	3.3	120	52.1	2.3
		60	15.8	6.3	186.1	99.5	1.87
		80	15.8	10.4	256.6	164.3	1.56
		100	15.8	15.6	386.2	246.5	1.57
Remark	The above data represents the test samples only						