



Pilotix 2807 1300KV - це безщітковий FPV мотор, розроблений для високопродуктивних застосувань. Він працює при номінальній напрузі 22.2V та має діапазон робочої напруги від 14.8V до 25.2V, що робить його придатним для різних конфігурацій дронів. Цей мотор має рейтинг KV 1300, з максимальним споживанням струму 47.1A та максимальною вихідною потужністю 1250W. Механічний дизайн включає конфігурацію 12N14P, розмір статора 28 мм в діаметрі і 7 мм в довжину, а загальні розміри мотора складають 32.9 мм в діаметрі та 20 мм у висоту, при вазі 53.5 грами.

Деталі продукту

Модель	2807 1300KV
SKU	4253

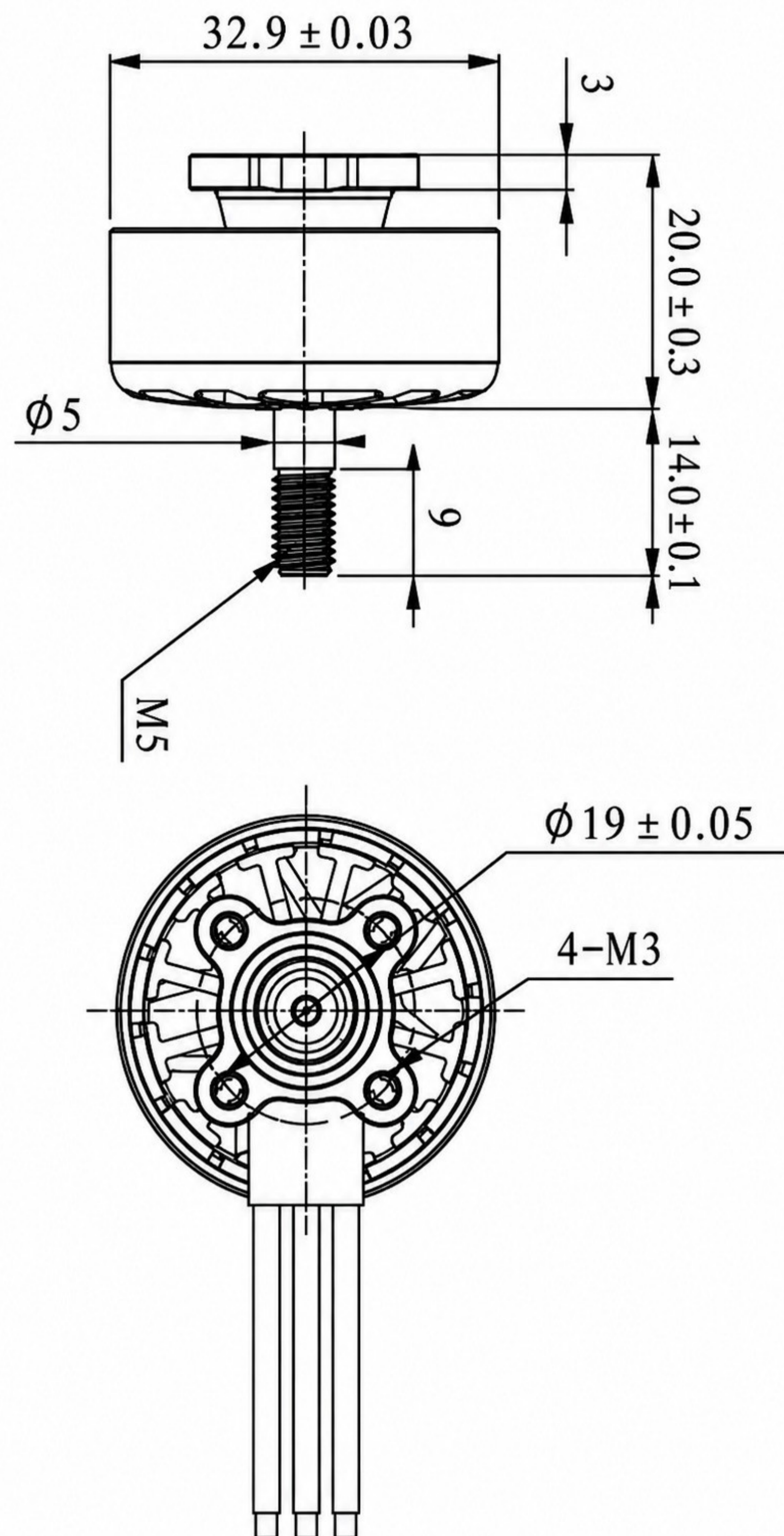
Електрична специфікація

Мотор KV	1300 KV
Номінальна напруга	22.2 V
Діапазон робочої напруги	14.8 - 25.2 V
Максимальний струм	47.1 A
Максимальна потужність	1250 W
Ток холостого ходу	1.1 A @ 10 V
Внутрішній опір	67.5 мΩ

Механічні характеристики

Конфігурація	12N14P
Розмір статора	28 x 07 мм
Розмір вала	5 x 14 мм
Розміри двигуна	32.9 x 20 мм
Силіконовий кабель	16 AWG
Довжина кабелю	260 мм
Монтаж	19 x 19 mm (M3)

Вага	53.5 g
Загальні	
Гарантія	2 роки

Механічна специфікація

Дані про продуктивність двигуна

Motor	Prop	Throttle (%)	Voltage (V)	Current (A)	Pull (g)	Power (W)	Efficiency (g/W)	Temp (°C)
2807 1300KV	7.0*4.0*3	50%	25.2	2.3	300	57.96	5.18	102°C
		60%	25.2	4.1	500	103.32	4.84	
		70%	25.2	6.4	700	161.28	4.34	
		80%	25.2	9.3	900	234.36	3.84	
		90%	25.2	12.5	1100	315.00	3.49	
		100%	25.2	45.2	2490	1139.04	2.19	

