



Silnik Pilotix 2807 1300KV to bezszczotkowy silnik FPV zaprojektowany do zastosowań wysokowydajnych. Działa przy nominalnym napięciu 22,2V i ma zakres napięcia roboczego od 14,8V do 25,2V, co sprawia, że jest odpowiedni dla różnych konfiguracji dronów. Ten silnik ma ocenę KV równą 1300, maksymalne poboru prądu wynoszące 47,1A oraz maksymalną moc wyjściową 1250W. Konstrukcja mechaniczna obejmuje konfigurację 12N14P, rozmiar stojana o średnicy 28 mm i długości 7 mm, a całkowite wymiary silnika to średnica 32,9 mm i wysokość 20 mm, przy wadze 53,5 gramów.

### Szczegóły produktu

Model	2807 1300KV
SKU	4253

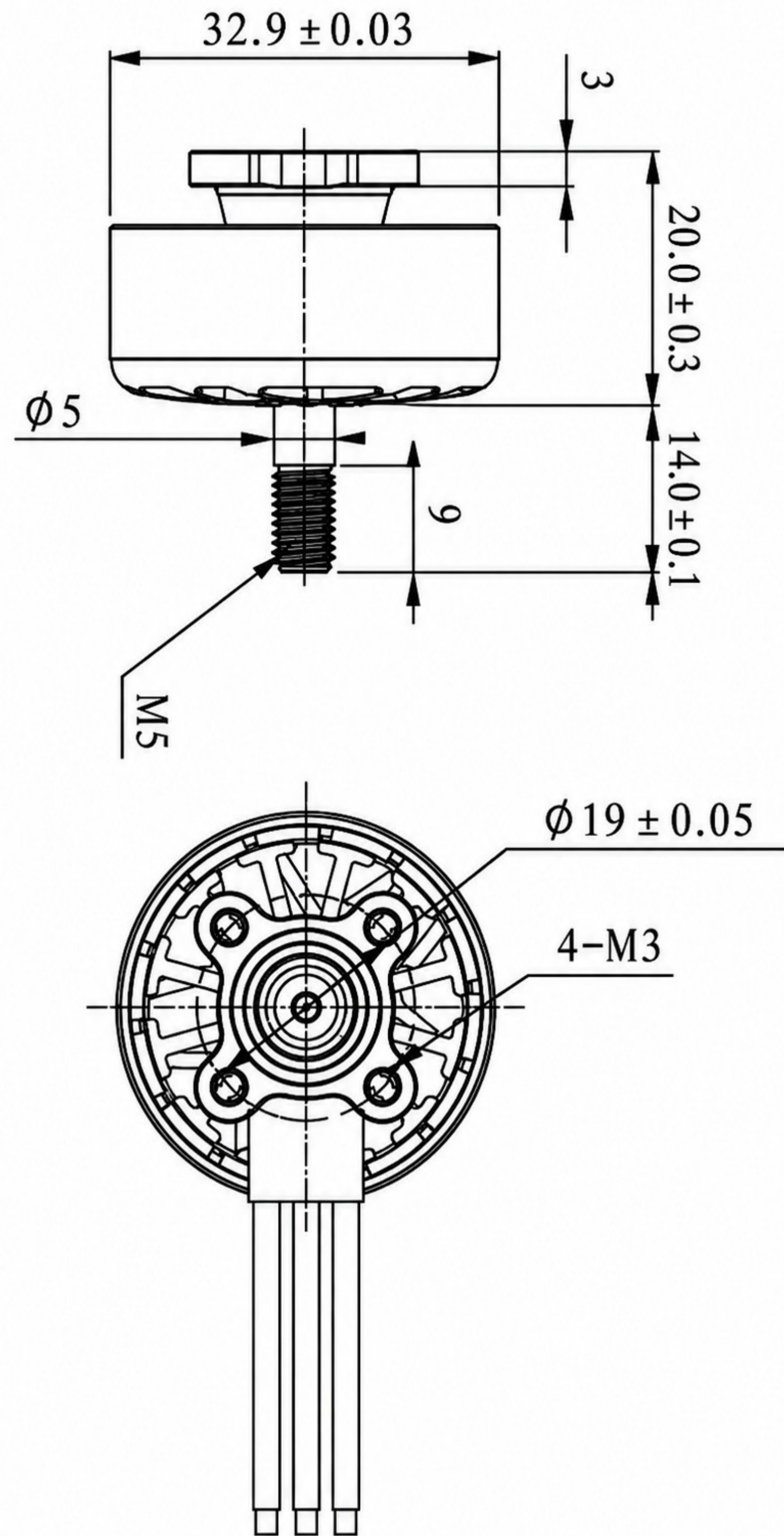
### Specyfikacja elektryczna

Motor KV	1300 KV
Napięcie znamionowe	22.2 V
Zasięg Napięcia Roboczego	14.8 - 25.2 V
Maximum current	47.1 A
Maksymalna moc	1250 W
Prąd jałowy	1.1 A @ 10 V
Opór wewnętrzny	67.5 mΩ

### Mechaniczny

Configuration	12N14P
Rozmiar statora	28 x 07 mm
Rozmiar wału	5 x 14 mm
Wymiary silnika	32.9 x 20 mm
Kabel silikonowy	16 AWG
Długość kabla	260 mm
Montaż	19 x 19 mm (M3)

Waga	53.5 g
<b>Wspólny</b>	
Gwarancja	2 lata

**Specyfikacja mechaniczna**

**Dane wydajności silnika**

Motor	Prop	Throttle (%)	Voltage (V)	Current (A)	Pull (g)	Power (W)	Efficiency (g/W)	Temp (°C)
2807 1300KV	7.0*4.0*3	50%	25.2	2.3	300	57.96	5.18	102°C
		60%	25.2	4.1	500	103.32	4.84	
		70%	25.2	6.4	700	161.28	4.34	
		80%	25.2	9.3	900	234.36	3.84	
		90%	25.2	12.5	1100	315.00	3.49	
		100%	25.2	45.2	2490	1139.04	2.19	

