



Il Pilotix 2807 1300KV è un motore FPV senza spazzole progettato per applicazioni ad alte prestazioni. Funziona a una tensione nominale di 22,2V e ha un intervallo di tensione di funzionamento da 14,8V a 25,2V, rendendolo adatto a varie configurazioni di droni. Questo motore presenta un valore KV di 1300, con un assorbimento di corrente massimo di 47,1A e una potenza massima in uscita di 1250W. Il design meccanico include una configurazione 12N14P, una dimensione dello statore di 28 mm di diametro e 7 mm di lunghezza, e dimensioni complessive del motore di 32,9 mm di diametro e 20 mm di altezza, mentre pesa 53,5 grammi.

Dettagli del prodotto

Modello	2807 1300KV
SKU	4253

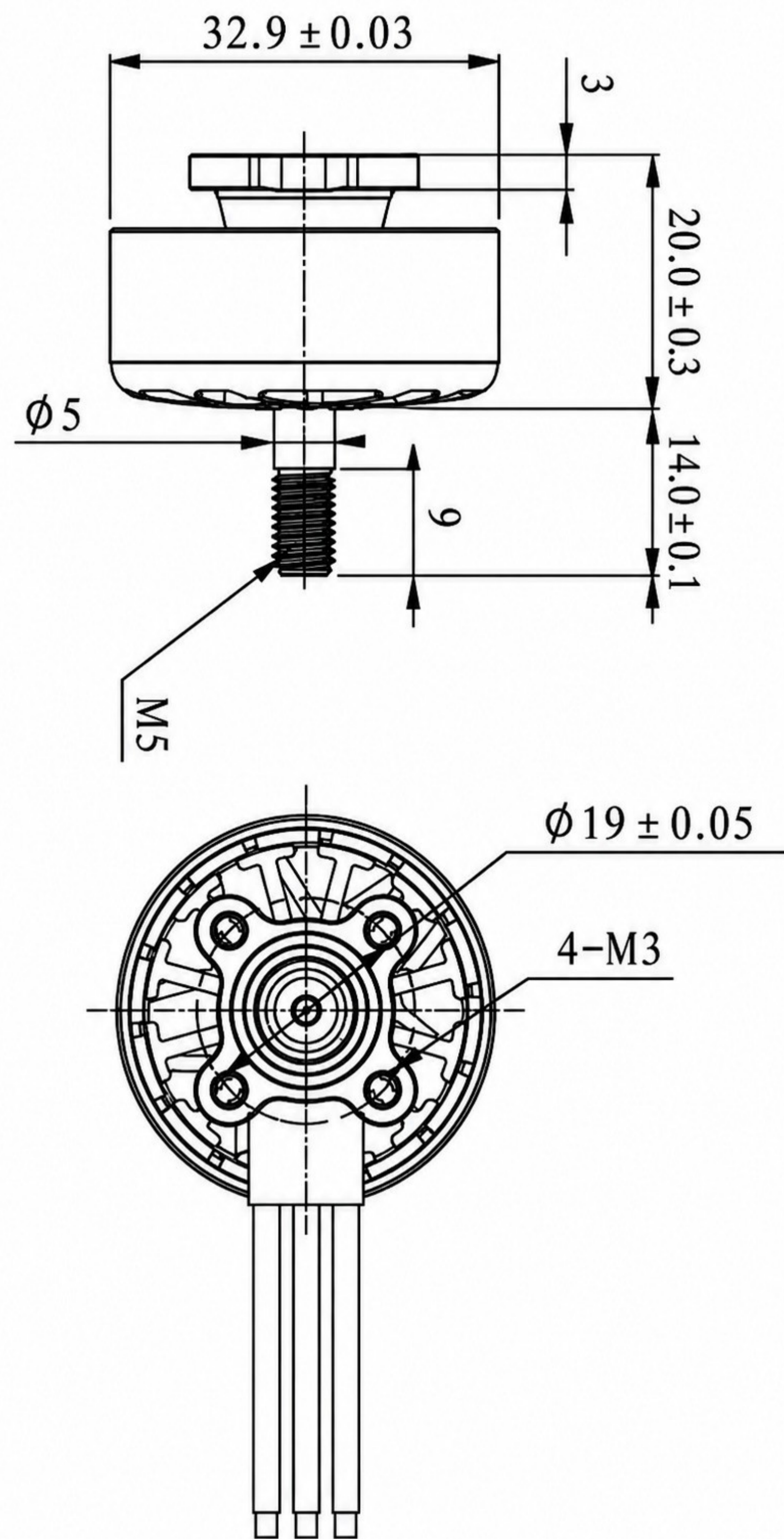
Specifiche elettriche

Motor KV	1300 KV
Tensione nominale	22.2 V
Intervallo di tensione di esercizio	14.8 - 25.2 V
Corrente Massima	47.1 A
Potenza Massima	1250 W
Corrente a vuoto	1.1 A @ 10 V
Resistenza Interna	67.5 mΩ

Meccanico

Configuration	12N14P
Dimensione dello statore	28 x 07 mm
Dimensione dell'albero	5 x 14 mm
Dimensioni del motore	32.9 x 20 mm
Cavo in silicone	16 AWG
Lunghezza del cavo	260 mm
Montaggio	19 x 19 mm (M3)

Peso	53.5 g
Comune	
Garanzia	2 anni

Specifiche meccaniche

Dati sulle prestazioni del motore

Motor	Prop	Throttle (%)	Voltage (V)	Current (A)	Pull (g)	Power (W)	Efficiency (g/W)	Temp (°C)
2807 1300KV	7.0*4.0*3	50%	25.2	2.3	300	57.96	5.18	102°C
		60%	25.2	4.1	500	103.32	4.84	
		70%	25.2	6.4	700	161.28	4.34	
		80%	25.2	9.3	900	234.36	3.84	
		90%	25.2	12.5	1100	315.00	3.49	
		100%	25.2	45.2	2490	1139.04	2.19	

