



Le Pilotix 2807 1300KV est un moteur FPV sans balais conçu pour des applications haute performance. Il fonctionne à une tension nominale de 22,2V et a une plage de tension de fonctionnement de 14,8V à 25,2V, ce qui le rend adapté à diverses configurations de drones. Ce moteur présente une cote KV de 1300, avec un courant maximum de 47,1A et une puissance de sortie maximale de 1250W. Le design mécanique comprend une configuration 12N14P, une taille de stator de 28 mm de diamètre et 7 mm de longueur, ainsi que des dimensions globales du moteur de 32,9 mm de diamètre et 20 mm de hauteur, avec un poids de 53,5 grammes.

Détails du produit

Modèle	2807 1300KV
SKU	4253

Spécification électrique

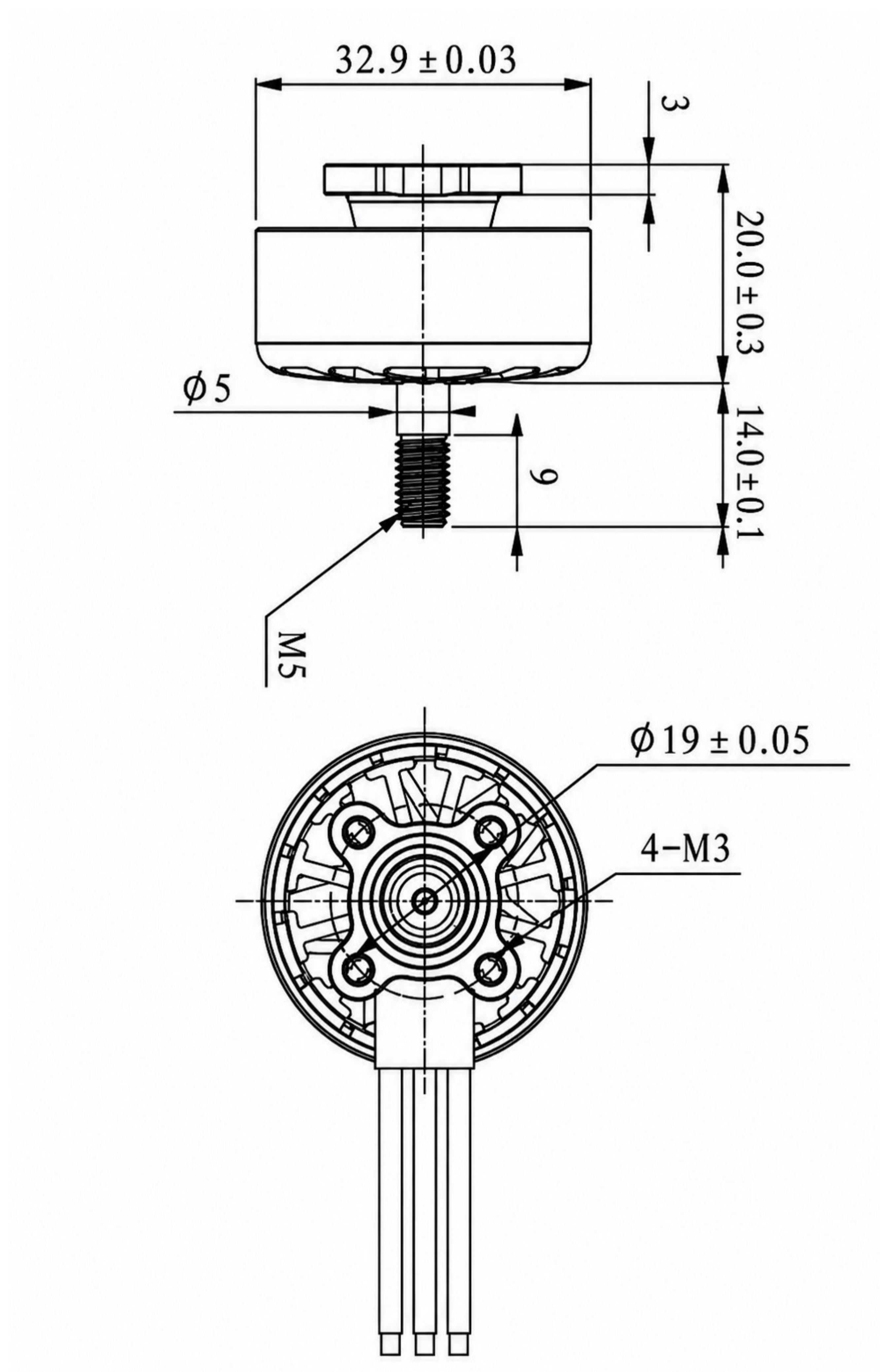
KV du moteur	1300 KV
Tension nominale	22.2 V
Plage de tension de fonctionnement	14.8 - 25.2 V
Courant Maximum	47.1 A
Puissance maximale	1250 W
Courant à vide	1.1 A @ 10 V
Résistance interne	67.5 mΩ

Mécanique

Configuration	12N14P
Taille du stator	28 x 07 mm
Taille de l'arbre	5 x 14 mm
Dimensions du moteur	32.9 x 20 mm
Câble en silicone	16 AWG
Longueur de câble	260 mm
Montage	19 x 19 mm (M3)

Poids	53.5 g
Commun	
Garantie	2 ans

Spécification mécanique



Données de performance du moteur

Motor	Prop	Throttle (%)	Voltage (V)	Current (A)	Pull (g)	Power (W)	Efficiency (g/W)	Temp (°C)
2807 1300KV	7.0*4.0*3	50%	25.2	2.3	300	57.96	5.18	102°C
		60%	25.2	4.1	500	103.32	4.84	
		70%	25.2	6.4	700	161.28	4.34	
		80%	25.2	9.3	900	234.36	3.84	
		90%	25.2	12.5	1100	315.00	3.49	
		100%	25.2	45.2	2490	1139.04	2.19	

