



El Pilotix 2807 1300KV es un motor FPV sin escobillas diseñado para aplicaciones de alto rendimiento. Funciona a un voltaje nominal de 22.2V y tiene un rango de voltaje de funcionamiento de 14.8V a 25.2V, lo que lo hace adecuado para varias configuraciones de drones. Este motor cuenta con una clasificación KV de 1300, con una corriente máxima de 47.1A y una potencia máxima de salida de 1250W. El diseño mecánico incluye una configuración de 12N14P, un tamaño de estator de 28 mm de diámetro y 7 mm de longitud, y dimensiones generales del motor de 32.9 mm de diámetro y 20 mm de altura, mientras que pesa 53.5 gramos.

## Detalles del producto

Modelo	2807 1300KV
SKU	4253

## Especificación eléctrica

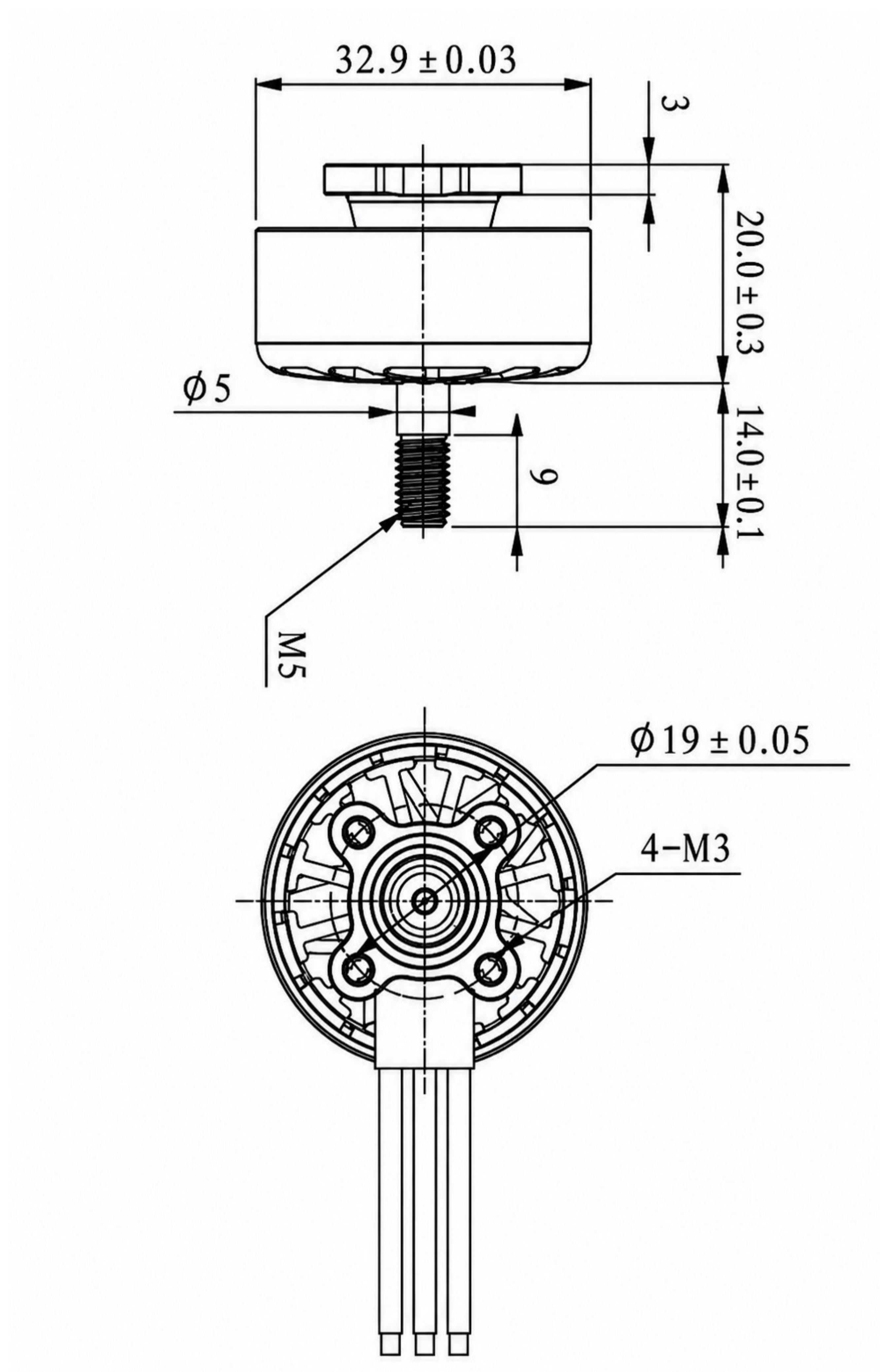
Motor KV	1300 KV
Tensión nominal	22.2 V
Rango de voltaje de funcionamiento	14.8 - 25.2 V
Maximum current	47.1 A
Potencia Máxima	1250 W
Corriente de vacío	1.1 A @ 10 V
Resistencia Interna	67.5 mΩ

## Mecánico

Configuration	12N14P
Tamaño del estator	28 x 07 mm
Tamaño del eje	5 x 14 mm
Dimensiones del motor	32.9 x 20 mm
Cable de silicona	16 AWG
Longitud del cable	260 mm
Montaje	19 x 19 mm (M3)

Peso	53.5 g
<b>Común</b>	
Garantía	2 años

**Especificación mecánica**



**Datos de rendimiento del motor**

Motor	Prop	Throttle (%)	Voltage (V)	Current (A)	Pull (g)	Power (W)	Efficiency (g/W)	Temp (°C)
2807 1300KV	7.0*4.0*3	50%	25.2	2.3	300	57.96	5.18	102°C
		60%	25.2	4.1	500	103.32	4.84	
		70%	25.2	6.4	700	161.28	4.34	
		80%	25.2	9.3	900	234.36	3.84	
		90%	25.2	12.5	1100	315.00	3.49	
		100%	25.2	45.2	2490	1139.04	2.19	

