



Der Pilotix 2807 1300KV ist ein bürstenloser FPV-Motor, der für Hochleistungsanwendungen entwickelt wurde. Er arbeitet mit einer Nennspannung von 22,2 V und hat einen Betriebs Spannungsbereich von 14,8 V bis 25,2 V, was ihn für verschiedene Drohnenkonfigurationen geeignet macht. Dieser Motor verfügt über eine KV-Bewertung von 1300, mit einem maximalen Stromverbrauch von 47,1 A und einer maximalen Leistungsabgabe von 1250 W. Das mechanische Design umfasst eine 12N14P-Konfiguration, eine Statorgröße von 28 mm im Durchmesser und 7 mm in der Länge sowie Gesamtdimensionen des Motors von 32,9 mm im Durchmesser und 20 mm in der Höhe, bei einem Gewicht von 53,5 Gramm.

Produktdetails

Modell	2807 1300KV
SKU	4253

Elektrische Spezifikation

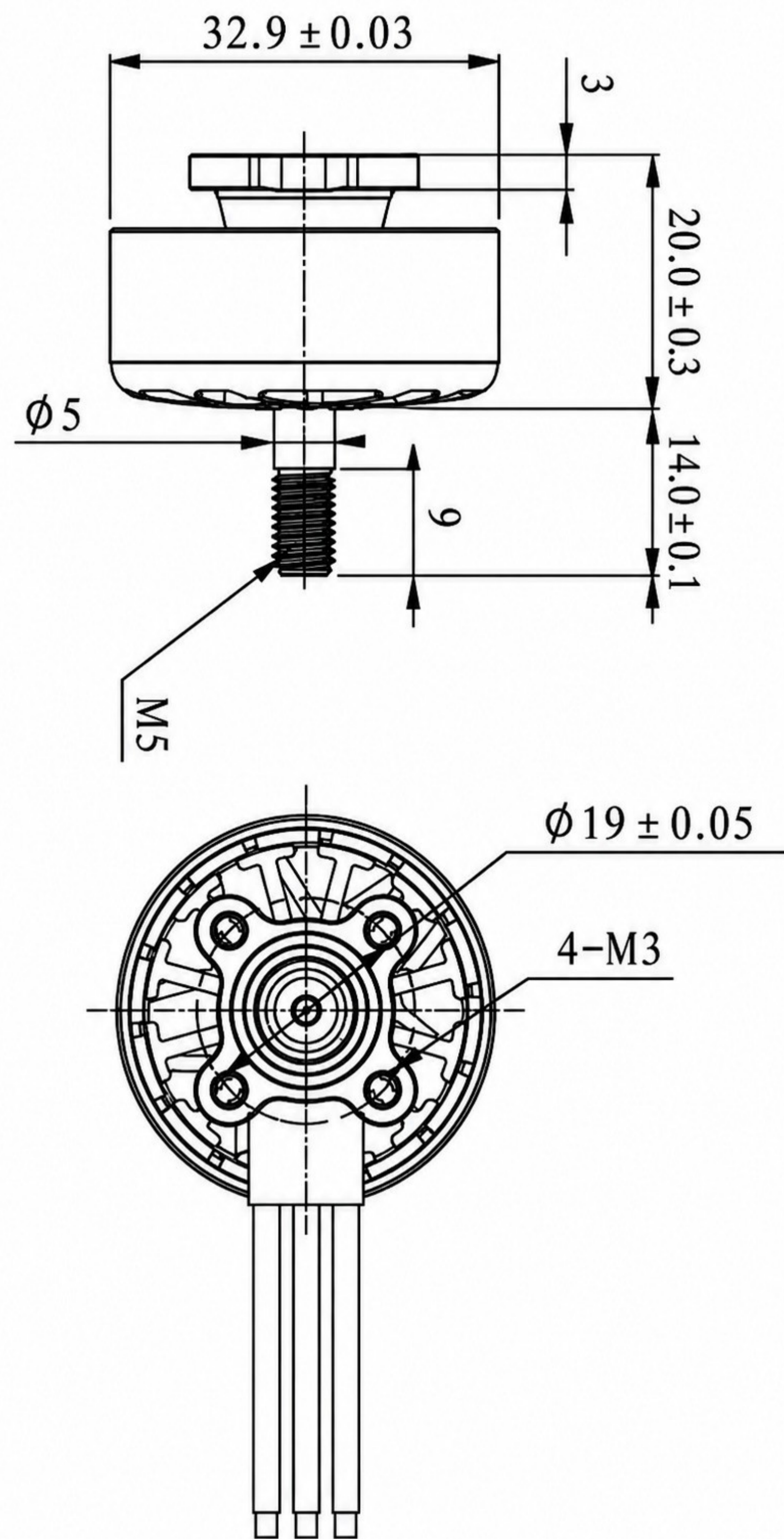
Motor KV	1300 KV
Nennspannung	22.2 V
Betriebsspannungsbereich	14.8 - 25.2 V
Maximaler Strom	47.1 A
Maximale Leistung	1250 W
Leerlaufstrom	1.1 A @ 10 V
Interne Widerstandskraft	67.5 mΩ

Mechanisch

Configuration	12N14P
Statorgröße	28 x 07 mm
Wellenmaß	5 x 14 mm
Motorabmessungen	32.9 x 20 mm
Silikonkabel	16 AWG
Kabellänge	260 mm
Montage	19 x 19 mm (M3)

Gewicht	53.5 g
Allgemein	
Garantie	2 Jahre

Mechanische Spezifikation



Motorleistungsdaten

Motor	Prop	Throttle (%)	Voltage (V)	Current (A)	Pull (g)	Power (W)	Efficiency (g/W)	Temp (°C)
2807 1300KV	7.0*4.0*3	50%	25.2	2.3	300	57.96	5.18	102°C
		60%	25.2	4.1	500	103.32	4.84	
		70%	25.2	6.4	700	161.28	4.34	
		80%	25.2	9.3	900	234.36	3.84	
		90%	25.2	12.5	1100	315.00	3.49	
		100%	25.2	45.2	2490	1139.04	2.19	

