



Pilotix 2807 1300KV je bezuhlíkový FPV motor navržený pro aplikace s vysokým výkonem. Pracuje při jmenovitém napětí 22,2V a má provozní napěťový rozsah od 14,8V do 25,2V, což jej činí vhodným pro různé konfigurace dronů. Tento motor má KV hodnocení 1300, s maximálním odběrem proudu 47,1A a maximálním výkonem 1250W. Mechanický design zahrnuje konfiguraci 12N14P, velikost statoru 28 mm v průměru a 7 mm na délku, a celkové rozměry motoru 32,9 mm v průměru a 20 mm na výšku, přičemž váží 53,5 gramů.

### Podrobnosti o produktu

Model	2807 1300KV
SKU	4253

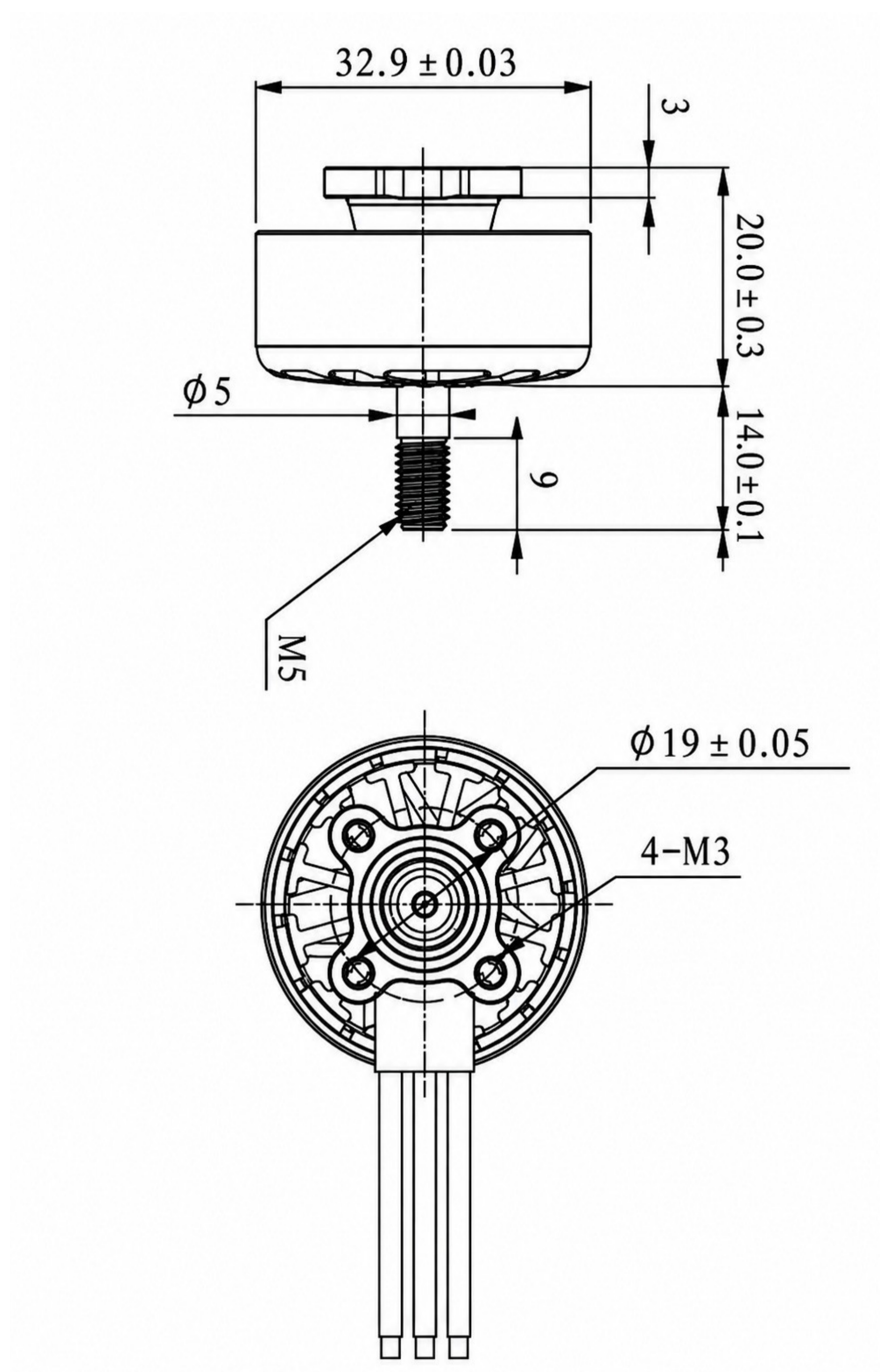
### Elektrická specifikace

Motor KV	1300 KV
Jmenovité napětí	22.2 V
Provozní napětí	14.8 - 25.2 V
Maximální proud	47.1 A
Maximální výkon	1250 W
Bez zatěžovacího proudu	1.1 A @ 10 V
Vnitřní odpor	67.5 mΩ

### Mechanický

Konfigurace	12N14P
Velikost statoru	28 x 07 mm
Velikost hřídele	5 x 14 mm
Rozměry motoru	32.9 x 20 mm
Silikonový kabel	16 AWG
Délka kabelu	260 mm
Montáž	19 x 19 mm (M3)

Hmotnost	53.5 g
<b>Běžný</b>	
Záruka	2 roky

**Mechanická specifikace**

**Údaje o výkonu motoru**

Motor	Prop	Throttle (%)	Voltage (V)	Current (A)	Pull (g)	Power (W)	Efficiency (g/W)	Temp (°C)
2807 1300KV	7.0*4.0*3	50%	25.2	2.3	300	57.96	5.18	102°C
		60%	25.2	4.1	500	103.32	4.84	
		70%	25.2	6.4	700	161.28	4.34	
		80%	25.2	9.3	900	234.36	3.84	
		90%	25.2	12.5	1100	315.00	3.49	
		100%	25.2	45.2	2490	1139.04	2.19	

