



A2812 900KV - це безщітковий мотор, спеціально розроблений для FPV-додатків, з рейтингом KV мотора 900. Він працює ефективно при номінальній напрузі 25 вольт і в діапазоні робочих напруг від 12 до 25,2 вольт, забезпечуючи максимальний струм 22 ампер та максимальну вихідну потужність 550 ват. Мотор має розміри статора 28 мм в діаметрі та 12 мм в довжину, з габаритами 33,8 мм в діаметрі та 25 мм заввишки, вагою 60 грамів. Монтажні характеристики складають 19 x 19 мм (M3), та він обладнаний силіконовими кабелями довжиною 120 мм.

### Деталі продукту

Модель	A2812 900KV
SKU	4251

### Електрична специфікація

Мотор KV	900 KV
Номінальна напруга	25 V
Діапазон робочої напруги	12 - 25.2 V
Максимальний струм	22 A
Максимальна потужність	550 W
Ток холостого ходу	1.5 A @ 10 V

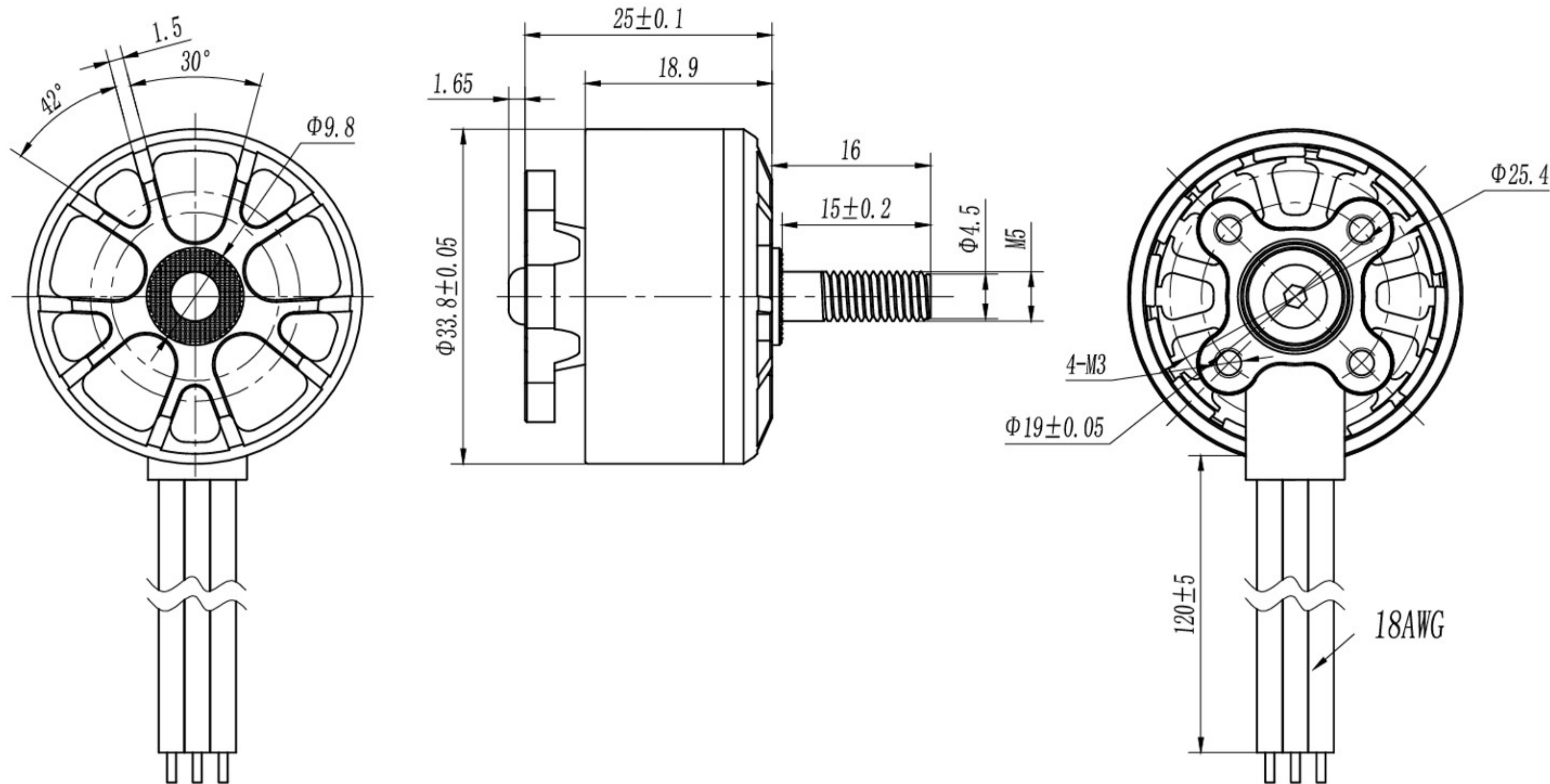
### Механіка

Розмір статора	28 x 12 мм
Розмір вала	4.5 x 15 мм
Розміри двигуна	33.8 x 25 мм
Силіконовий кабель	18 AWG
Довжина кабелю	120 мм
Монтаж	19 x 19 mm (M3)
Вага	60 g

### Звичайний

Гарантія

2 роки

**Mechanical specification**

**Motor performance data**

Throttle	RPM (Optical)	Reversing RPM	Vol V	Current (A)	Pull Force (gf)	Torque (N*m)
20	0	3772	21.96	1.03	-138	0.026
30	0	5444	21.95	2.54	-327	0.061
35	0	6172	21.95	3.55	-439	0.079
40	0	6952	21.94	4.91	-576	0.099
45	0	7784	21.94	6.76	-745	0.126
50	0	8517	21.92	8.75	-914	0.151
55	0	9180	21.90	10.99	-1083	0.176
60	0	9827	21.90	13.57	-1263	0.201
65	0	10424	21.89	16.36	-1445	0.227
70	0	11039	21.87	19.55	-1619	0.254
75	0	11594	21.85	23.03	-1782	0.282
80	0	12151	21.83	26.77	-1937	0.305
85	0	12627	21.81	31.38	-2114	0.334
90	0	13066	21.79	35.47	-2246	0.353
95	0	13392	21.76	39.60	-2832	0.377
100	0	13651	21.74	43.45	-2493	0.395

**Power-to-thrust efficiency characteristics at 135.0°C**

Motor Temperature End-°C	Total(Electrical) Power (W)	Shaft Power (W)	Motor Efficiency (%)	Propeller Efficiency (gf/W)	System Force Efficiency (gf/W)
135.0	22.6	11.5	50.9	-12.0	-6.1
	55.8	34.8	62.4	-9.4	-5.9
	77.9	51.1	65.6	-8.6	-5.6
	107.7	72.1	66.9	-8.0	-5.4
	148.3	102.7	69.3	-7.3	-5.0
	191.8	134.7	70.2	-6.8	-4.8
	240.7	169.2	70.3	-6.4	-4.5
	297.2	206.8	69.6	-6.1	-4.3
	358.1	247.8	69.2	-5.8	-4.0
	427.6	293.6	68.7	-5.5	-3.8
	503.2	342.4	68.0	-5.2	-3.5
	584.4	388.1	66.4	-5.0	-3.3
	684.4	441.6	64.5	-4.8	-3.1
	772.9	483.0	62.5	-4.6	-2.9
	861.7	528.7	61.4	-4.5	-2.8
	944.6	564.7	58.9	-4.4	-2.6