



Le A2812 900KV est un moteur sans balais spécialement conçu pour les applications FPV, avec un indice KV de 900. Il fonctionne efficacement à une tension nominale de 25 volts et une plage de tension de fonctionnement allant de 12 à 25,2 volts, délivrant un courant maximum de 22 ampères et une puissance de sortie maximale de 550 watts. Le moteur comprend une taille de stator de 28 mm de diamètre et 12 mm de longueur, et il est conçu avec des dimensions de 33,8 mm de diamètre et 25 mm de hauteur, pesant 60 grammes. Les spécifications de montage sont de 19 x 19 mm (M3), et il est équipé de câbles en silicone de 120 mm de long.

## Détails du produit

Modèle	A2812 900KV
SKU	4251

## Spécification électrique

KV du moteur	900 KV
Tension nominale	25 V
Plage de tension de fonctionnement	12 - 25.2 V
Courant Maximum	22 A
Puissance maximale	550 W
Courant à vide	1.5 A @ 10 V

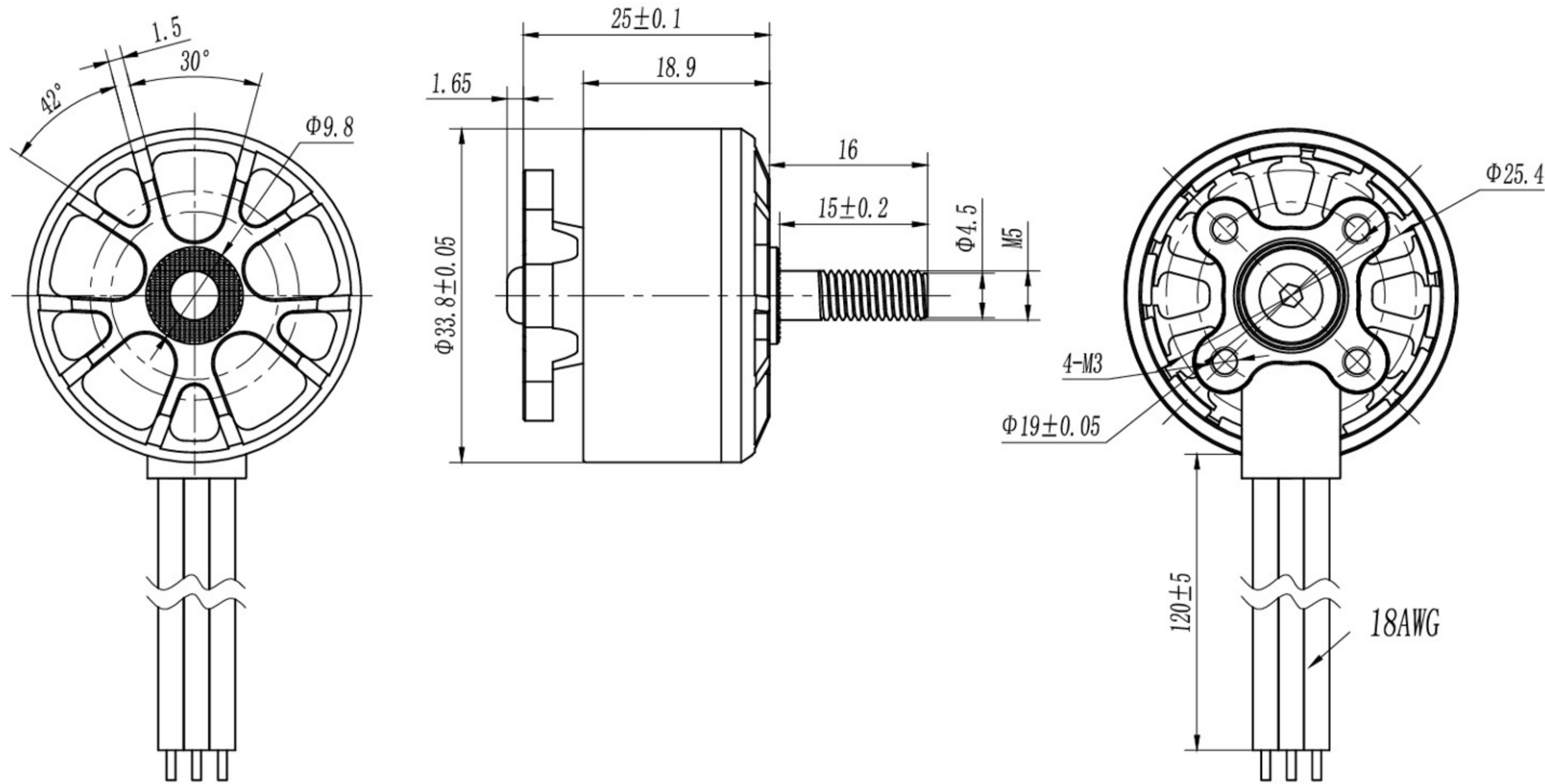
## Mécanique

Taille du stator	28 x 12 mm
Taille de l'arbre	4.5 x 15 mm
Dimensions du moteur	33.8 x 25 mm
Câble en silicone	18 AWG
Longueur de câble	120 mm
Montage	19 x 19 mm (M3)
Poids	60 g

## Commun

Garantie

2 ans

**Mechanical specification**

**Motor performance data**

Throttle	RPM (Optical)	Reversing RPM	Vol V	Current (A)	Pull Force (gf)	Torque (N*m)
20	0	3772	21.96	1.03	-138	0.026
30	0	5444	21.95	2.54	-327	0.061
35	0	6172	21.95	3.55	-439	0.079
40	0	6952	21.94	4.91	-576	0.099
45	0	7784	21.94	6.76	-745	0.126
50	0	8517	21.92	8.75	-914	0.151
55	0	9180	21.90	10.99	-1083	0.176
60	0	9827	21.90	13.57	-1263	0.201
65	0	10424	21.89	16.36	-1445	0.227
70	0	11039	21.87	19.55	-1619	0.254
75	0	11594	21.85	23.03	-1782	0.282
80	0	12151	21.83	26.77	-1937	0.305
85	0	12627	21.81	31.38	-2114	0.334
90	0	13066	21.79	35.47	-2246	0.353
95	0	13392	21.76	39.60	-2832	0.377
100	0	13651	21.74	43.45	-2493	0.395

**Power-to-thrust efficiency characteristics at 135.0°C**

Motor Temperature End-°C	Total(Electrical) Power (W)	Shaft Power (W)	Motor Efficiency (%)	Propeller Efficiency (gf/W)	System Force Efficiency (gf/W)
135.0	22.6	11.5	50.9	-12.0	-6.1
	55.8	34.8	62.4	-9.4	-5.9
	77.9	51.1	65.6	-8.6	-5.6
	107.7	72.1	66.9	-8.0	-5.4
	148.3	102.7	69.3	-7.3	-5.0
	191.8	134.7	70.2	-6.8	-4.8
	240.7	169.2	70.3	-6.4	-4.5
	297.2	206.8	69.6	-6.1	-4.3
	358.1	247.8	69.2	-5.8	-4.0
	427.6	293.6	68.7	-5.5	-3.8
	503.2	342.4	68.0	-5.2	-3.5
	584.4	388.1	66.4	-5.0	-3.3
	684.4	441.6	64.5	-4.8	-3.1
	772.9	483.0	62.5	-4.6	-2.9
	861.7	528.7	61.4	-4.5	-2.8
	944.6	564.7	58.9	-4.4	-2.6