



Der A2812 900KV ist ein bürstenloser Motor, der speziell für FPV-Anwendungen entwickelt wurde und eine Motor-KV-Bewertung von 900 aufweist. Er arbeitet effizient bei einer Nennspannung von 25 Volt und einem Betriebsspannungsbereich von 12 bis 25,2 Volt, liefert einen maximalen Strom von 22 Ampere und eine maximale Leistung von 550 Watt. Der Motor hat eine Statorgröße von 28 mm Durchmesser und 12 mm Länge und ist mit Abmessungen von 33,8 mm Durchmesser und 25 mm Höhe ausgestattet, bei einem Gewicht von 60 Gramm. Die Montagespezifikationen betragen 19 x 19 mm (M3), und er ist mit 120 mm langen Silikonkabeln ausgestattet.

Produktdetails

Modell	A2812 900KV
SKU	4251

Elektrische Spezifikation

Motor KV	900 KV
Nennspannung	25 V
Betriebsspannungsbereich	12 - 25.2 V
Maximaler Strom	22 A
Maximale Leistung	550 W
Leerlaufstrom	1.5 A @ 10 V

Mechanisch

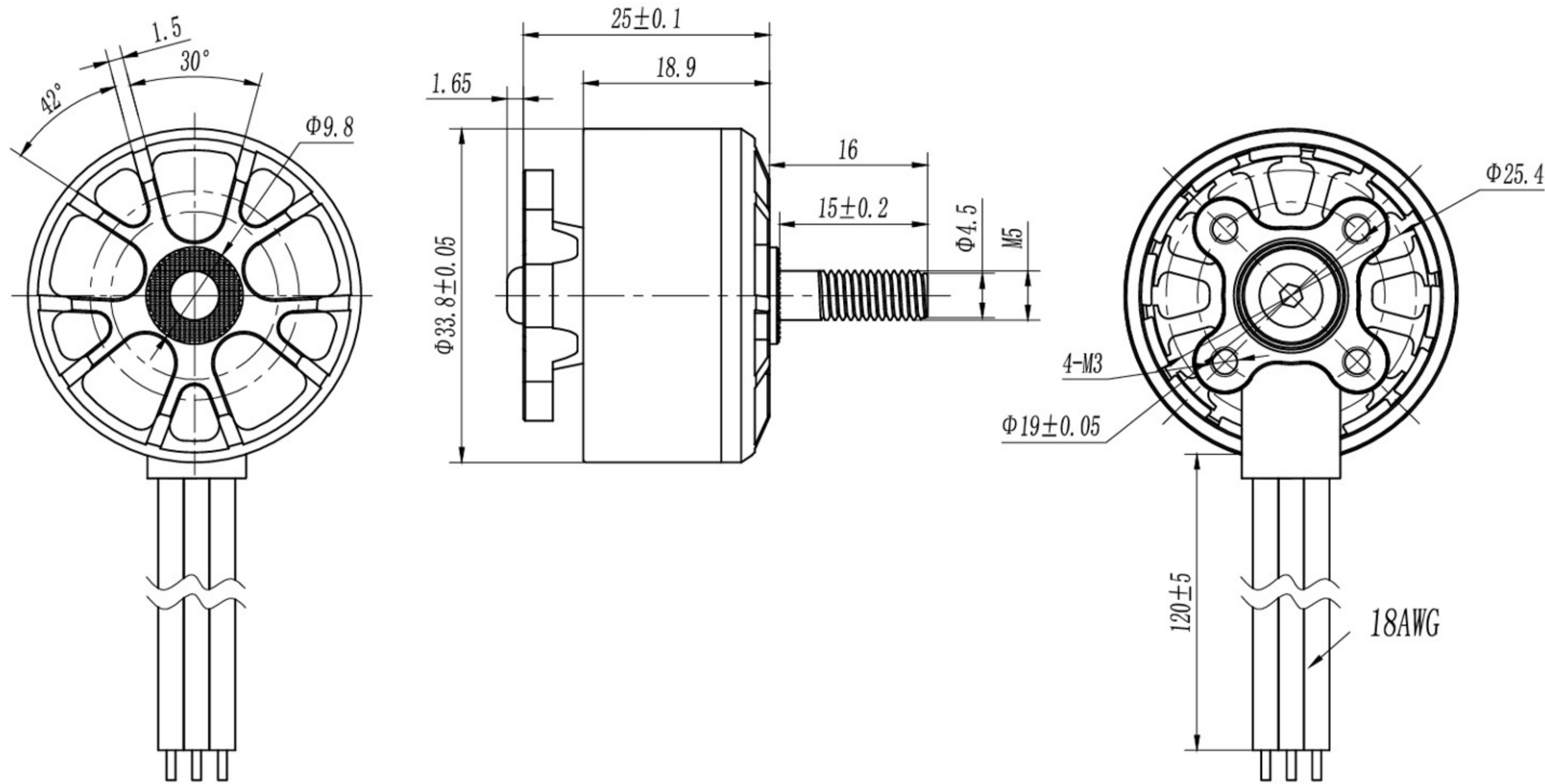
Statorgröße	28 x 12 mm
Wellenmaß	4.5 x 15 mm
Motorabmessungen	33.8 x 25 mm
Silikonkabel	18 AWG
Kabellänge	120 mm
Montage	19 x 19 mm (M3)
Gewicht	60 g

Allgemein

Garantie

2 Jahre

Mechanical specification



Motor performance data

Throttle	RPM (Optical)	Reversing RPM	Vol V	Current (A)	Pull Force (gf)	Torque (N*m)
20	0	3772	21.96	1.03	-138	0.026
30	0	5444	21.95	2.54	-327	0.061
35	0	6172	21.95	3.55	-439	0.079
40	0	6952	21.94	4.91	-576	0.099
45	0	7784	21.94	6.76	-745	0.126
50	0	8517	21.92	8.75	-914	0.151
55	0	9180	21.90	10.99	-1083	0.176
60	0	9827	21.90	13.57	-1263	0.201
65	0	10424	21.89	16.36	-1445	0.227
70	0	11039	21.87	19.55	-1619	0.254
75	0	11594	21.85	23.03	-1782	0.282
80	0	12151	21.83	26.77	-1937	0.305
85	0	12627	21.81	31.38	-2114	0.334
90	0	13066	21.79	35.47	-2246	0.353
95	0	13392	21.76	39.60	-2832	0.377
100	0	13651	21.74	43.45	-2493	0.395

Power-to-thrust efficiency characteristics at 135.0°C

Motor Temperature End-°C	Total(Electrical) Power (W)	Shaft Power (W)	Motor Efficiency (%)	Propeller Efficiency (gf/W)	System Force Efficiency (gf/W)
135.0	22.6	11.5	50.9	-12.0	-6.1
	55.8	34.8	62.4	-9.4	-5.9
	77.9	51.1	65.6	-8.6	-5.6
	107.7	72.1	66.9	-8.0	-5.4
	148.3	102.7	69.3	-7.3	-5.0
	191.8	134.7	70.2	-6.8	-4.8
	240.7	169.2	70.3	-6.4	-4.5
	297.2	206.8	69.6	-6.1	-4.3
	358.1	247.8	69.2	-5.8	-4.0
	427.6	293.6	68.7	-5.5	-3.8
	503.2	342.4	68.0	-5.2	-3.5
	584.4	388.1	66.4	-5.0	-3.3
	684.4	441.6	64.5	-4.8	-3.1
	772.9	483.0	62.5	-4.6	-2.9
	861.7	528.7	61.4	-4.5	-2.8
	944.6	564.7	58.9	-4.4	-2.6